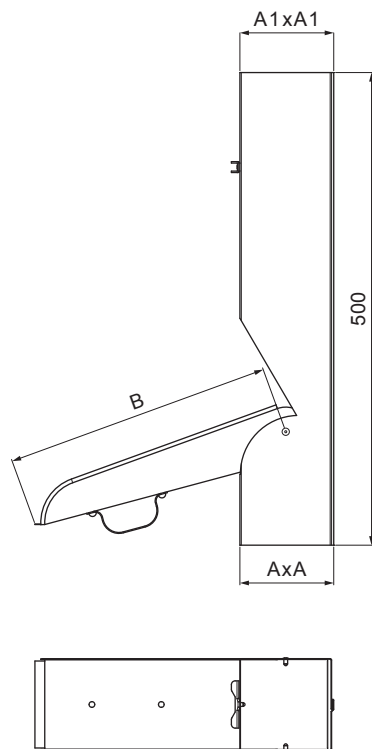


TEHNIČKI LIST

# ZADRŽAČ VODE ČETVRTASTI

PH-PZVH



**MH** Pocink obojeni – Bakarno smeđa – RAL 8004

INDEKS	SMENA	DATUM	POTPIS			
MARKA MAT.		K.O.	TEŽINA kg			
DIM.-POLUPROIZVOD						
PROPORCIJE UREĐAJA				STN	BROJ KAT.	
IZRADIO	Ing. Kluska M.			BELEŠKA	BR.POZICIJE	
PROVERIO						
TEHNOL.		TEHNOL.		STARI CRTEŽ	BR.CRTEŽA	
NAZIV				PH-PZVH		
Zadržrač vode četvrtasti				Broj listova		List 

Kreirano: 07.06.2026 08:14:17

Tehničke promene moguće

Dimenzije [mm]			
Nominalna veličina	AxA	A1xA1	B
80x80	78x78	83x83	250
100x100	98x98	103x103	250
120x120	118x118	123x123	280