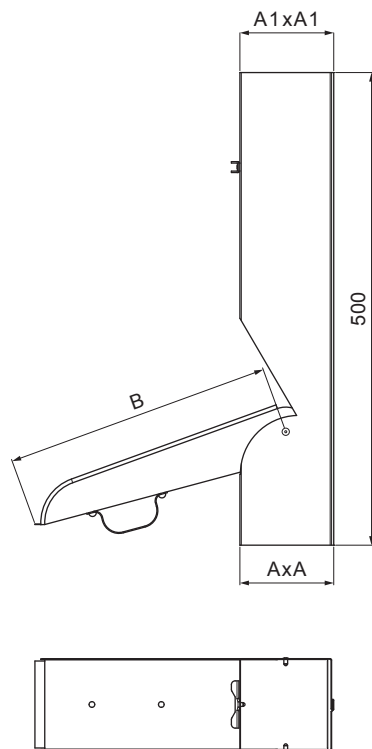


TEHNIČKI LIST

ZADRŽAČ VODE ČETVRTASTI

PH-PZVH



SB Pocink obojeni – Prijavo bela – RAL 9002

INDEKS	SMENA	DATUM	POTPIS			
MARKA MAT.						
DIM.-POLUPROIZVOD					STN	BROJ KAT.
PROPORCIJE UREĐAJA					BELEŠKA	BR.POZICIJE
IZRADIO Ing. Kluska M.						
PROVERIO						
TEHNOL.		TEHNOL.		STARI CRTEŽ	BR.CRTEŽA	
NAZIV Zadržrač vode četvrtasti				Broj listova	PH-PZVH List	

Kreirano: 03.12.2025 20:46:40

Tehničke promene moguće

Dimenzije [mm]			
Nominalna veličina	AxA	A1xA1	B
80x80	78x78	83x83	250
100x100	98x98	103x103	250
120x120	118x118	123x123	280