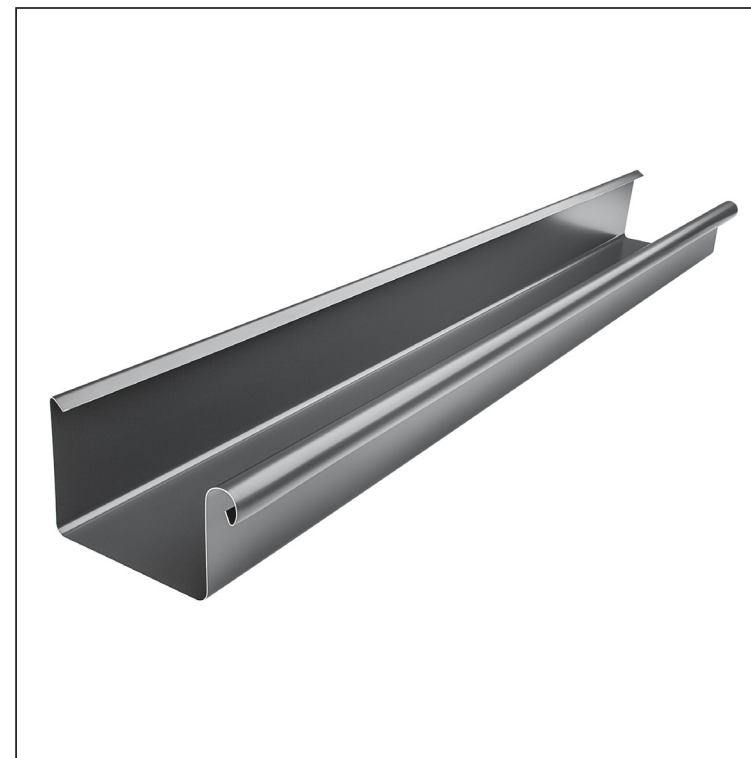


TEHNIČKI LIST  
**OLUK ČETVRTASTI [s=0,70]**

**WH-WZHD**



**AN** Aluminijum obojeni – Antracit – RAL 7016

INDEKS	SMENA	DATUM	POTPIS	<b>KJG</b> QUALITY®	Scan code for 3D model	
MARKA MAT.						
DIM.-POLUPROIZVOD			K.O.	TEŽINA kg	RAZMERE	
PROPORCIJE UREĐAJA				STN	BROJ KAT.	
IZRADIO	Ing. Kluska M.			BELEŠKA	BR.POZICIJE	
PROVERIO						
TEHNOL.		TEHNOL.		STARI CRTEŽ	BR.CRTEŽA	
NAZIV				List		
Oluk četvrtasti [s=0,70]				Broj listova	WH-WZHD	

Kreirano: 05.06.2026 09:41:06

Tehničke promene moguće

Dimenzije [mm]							
Nominalna veličina	S	A	B	C	ØD	E	F min.
250	0,70	55	85	7	18	5	10
333	0,70	75	120	7	20	6	11
400	0,70	90	150	9	22	6	11