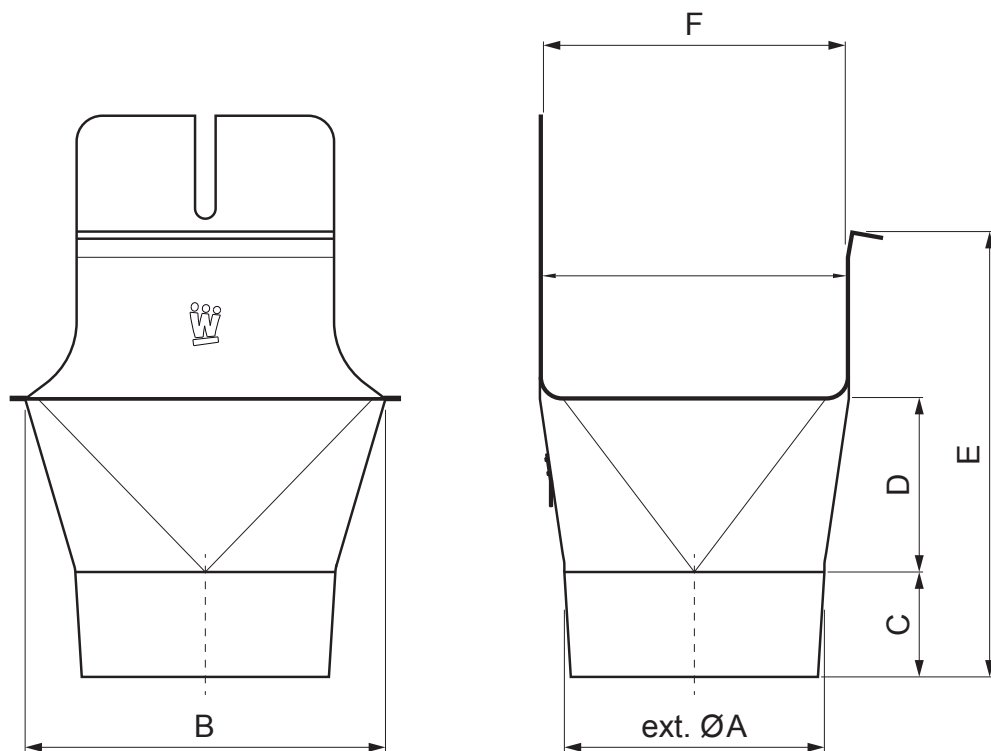


TEHNIČKI LIST

KOTLIĆ ČETVRTASTI-OKRUGLI

WH-WKLHG



BH Aluminijum obojeni – Silver – RAL 9006

| Dimenzije [mm] | | | | | | |
|--------------------|-----|-----|----|----|-----|-----|
| Nominalna veličina | ØA | B | C | D | E | F |
| 200/60 | 60 | 84 | 28 | 36 | 67 | 70 |
| 250/80 | 80 | 111 | 38 | 46 | 91 | 85 |
| 333/100 | 100 | 140 | 46 | 62 | 126 | 120 |
| 400/120 | 120 | 169 | 55 | 73 | 154 | 150 |

| | | | | | |
|---------------------------|----------------|---------|--------|--------------|-------------|
| INDEKS | SMENA | DATUM | POTPIS | | |
| MARKA MAT. | | | | | |
| DIM.-POLUPROIZVOD | | | | | |
| PROPORCIJE UREĐAJA | | | | STN | BROJ KAT. |
| IZRADIO | Ing. Kluska M. | | | BELEŠKA | BR.POZICIJE |
| PROVERIO | | | | | |
| TEHNOL. | | TEHNOL. | | STARI CRTEŽ | BR.CRTEŽA |
| NAZIV | | | | Broj listova | List |
| Kotlić četvrtasti-okrugli | | | | WH-WKLHG | |

Kreirano: 22.04.2026 12:06:27

Tehničke promene moguće