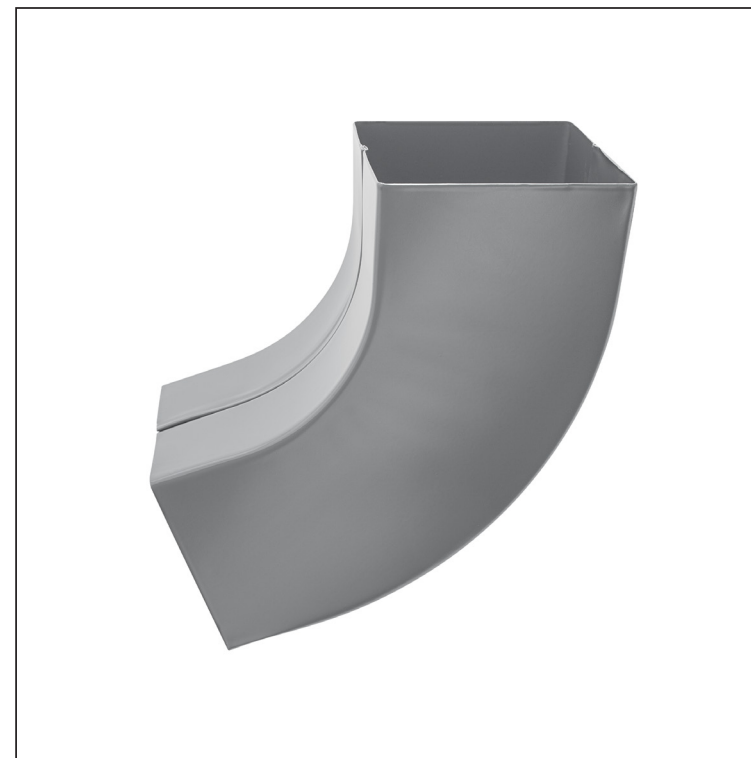


TEHNIČKI LIST

KOLENO ČETVRTASTO 72°

WH-WKH



SS Aluminijum obojeni – Svetlo siva – RAL 7005

Dimenzije [mm]			
Nominalna veličina	AxA	A1xA1	L
80/80	78 x 78	83 x 83	210
100/100	98 x 98	103 x 103	270

INDEKS	SMENA	DATUM	POTPIS			
MARKA MAT.		K.O.	TEŽINA kg			
DIM.-POLUPROIZVOD						
PROPORCIJE UREĐAJA				STN	BROJ KAT.	
IZRADIO	Ing. Kluska M.			BELEŠKA	BR.POZICIJE	
PROVERIO						
TEHNOL.	TEHNOL.			STARI CRTEŽ	BR.CRTEŽA	
NAZIV				Broj listova WH-WKH List 		
Koleni četvrtasto 72°						

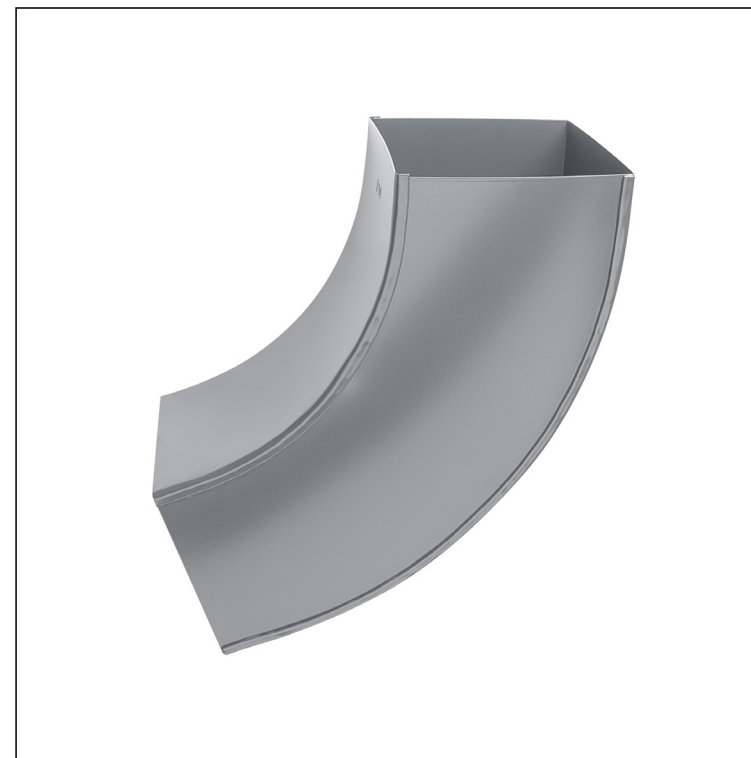
Kreirano: 06.06.2026 07:03:20

Tehničke promene moguće

TEHNIČKI LIST

KOLENO ČETVRTASTO 72°

WH-WKH



SS Aluminijum obojeni – Svetlo siva – RAL 7005

INDEKS	SMENA	DATUM	POTPIS			
MARKA MAT.		K.O.	TEŽINA kg			
DIM.-POLUPROIZVOD						
PROPORCIJE UREĐAJA				STN	BROJ KAT.	
IZRADIO	Ing. Kluska M.			BELEŠKA	BR.POZICIJE	
PROVERIO						
TEHNOL.	TEHNOL.			STARI CRTEŽ	BR.CRTEŽA	
NAZIV				Broj listova WH-WKH List 		
Koleno četvrtasto 72°						

Kreirano: 06.06.2026 07:03:20

Tehničke promene moguće

Dimenzije [mm]			
Nominalna veličina	AxA	A1xA1	L
120/120	118 x 118	123 x 123	300