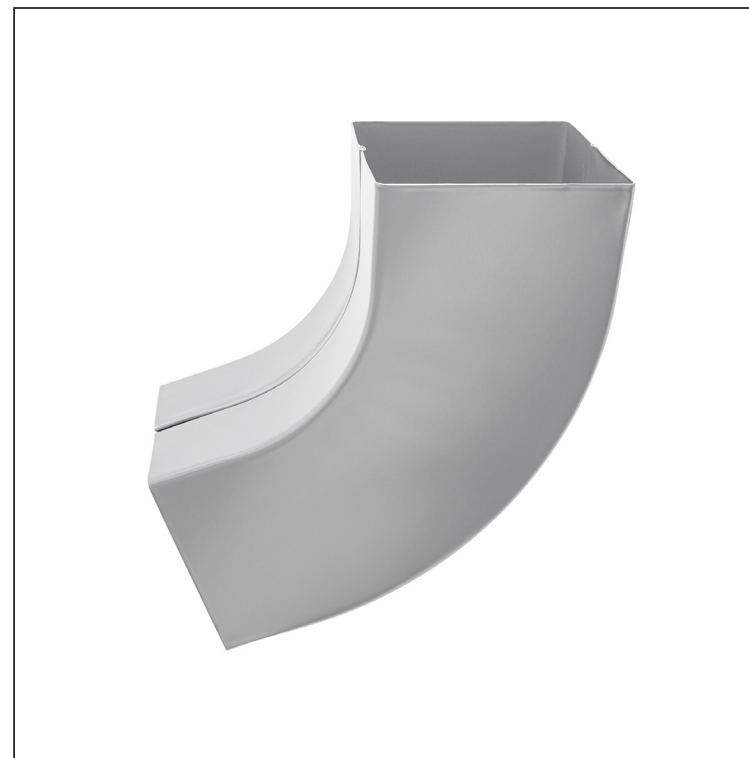
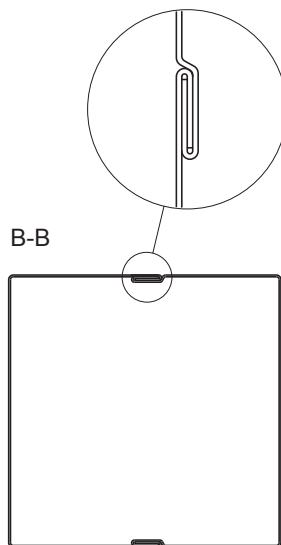


TEHNIČKI LIST

KOLENO ČETVRTASTO 72°

WH-WKH



BH Aluminijum obojeni – Silver – RAL 9006

Dimenzije [mm]			
Nominalna veličina	AxA	A1xA1	L
80/80	78 x 78	83 x 83	210
100/100	98 x 98	103 x 103	270

INDEKS	SMENA	DATUM	POTPIS	KJG QUALITY®	Scan code for 3D model
MARKA MAT.					
DIM.-POLUPROIZVOD			K.O.	STN	BROJ KAT.
PROPORCIJE UREĐAJA				BELEŠKA	BR.POZICIJE
IZRADIO Ing. Kluska M.				STARI CRTEŽ	BR.CRTEŽA
PROVERIO		TEHNOL.		NAZIV	Broj listova
				Koleno četvrtasto 72°	WH-WKH List

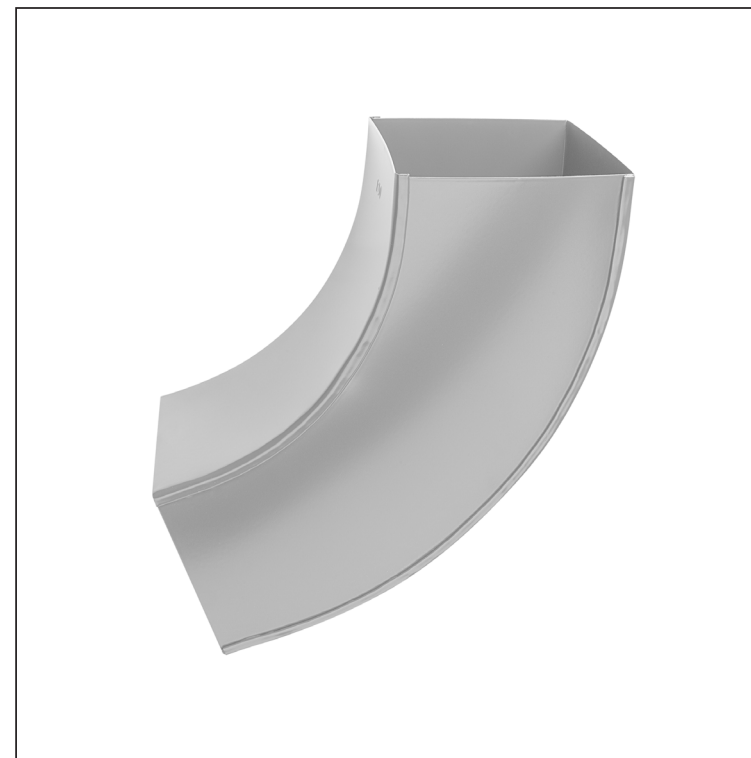
Kreirano: 22.04.2026 09:37:30

Tehničke promene moguće

TEHNIČKI LIST

KOLENO ČETVRTASTO 72°

WH-WKH



BH Aluminijum obojeni – Silver – RAL 9006

INDEKS	SMENA	DATUM	POTPIS			
MARKA MAT.		K.O.	TEŽINA kg			
DIM.–POLUPROIZVOD				STN	BROJ KAT.	
PROPORCIJE UREĐAJA				BELEŠKA	BR.POZICIJE	
IZRADIO Ing. Kluska M.				STARI CRTEŽ	BR.CRTEŽA	
PROVERIO						
TEHNOL.		TEHNOL.				
NAZIV Koleno četvrtasto 72°				Broj listova	WH-WKH	List 

Kreirano: 22.04.2026 09:37:30

Tehničke promene moguće

Dimenzije [mm]			
Nominalna veličina	AxA	A1xA1	L
120/120	118 x 118	123 x 123	300