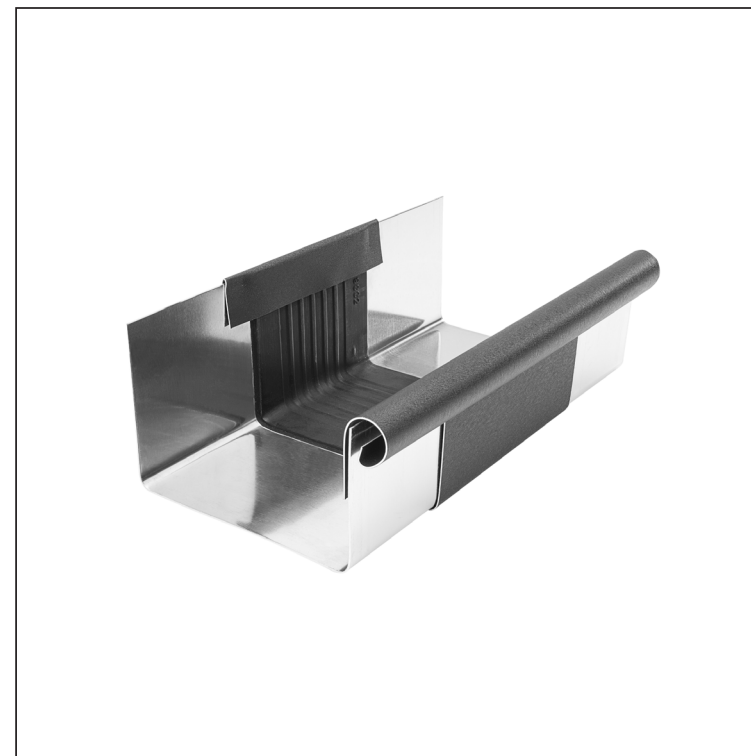


TEHNIČKI LIST

DILATACIJA ČETVRTASTOG OLUKA

W.15H-WZHDI



ANM Aluminijum obojeni W.15 – Antracit W.15 – RAL 7016

INDEKS	SMENA	DATUM	POTPIS	KJG QUALITY®	Scan code for 3D model	
MARKA MAT.		K.O.	TEŽINA kg			
DIM.-POLUPROIZVOD				STN	BROJ KAT.	
PROPORCIJE UREĐAJA				BELEŠKA	BR.POZICIJE	
IZRADIO	Ing. Kluska M.			STARI CRTEŽ	BR.CRTEŽA	
PROVERIO		TEHNOL.		NAZIV	List	
Dilatacija četvrtastog oluka				Broj listova	W.15-WZHDI	

Kreirano: 22.04.2026 16:24:03

Tehničke promene moguće

Dimenzije [mm]						
Nominalna veličina	A	B	C	D	Ø D 1	E
250/260	49	84	56	33	19	77
333/260	70	120	76	40	21	78
400/260	85	150	89	35	23	85