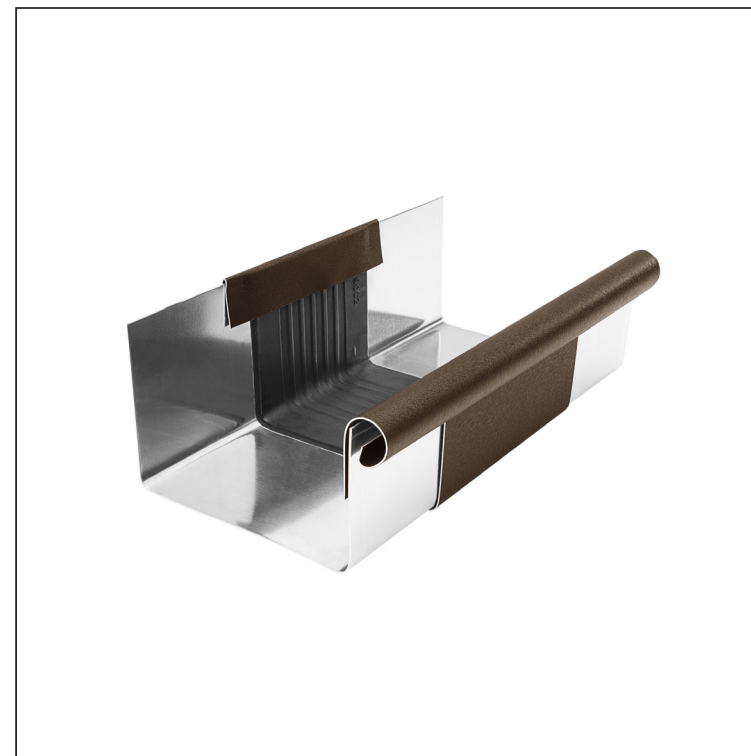


TEHNIČKI LIST

DILATACIJA ČETVRTASTOG OLUKA

W.15H-WZHDI



TMM Aluminijum obojeni W.15 – Testa di Moro W.15 – RAL 8028

| | | | | | | |
|---------------------------------------|-------|-------|--------|------------------------|------------------------|-------------|
| INDEKS | SMENA | DATUM | POTPIS | KJG QUALITY® | Scan code for 3D model | |
| MARKA MAT. | | | | | | |
| DIM.-POLUPROIZVOD | | | | | | |
| PROPORCIJE UREĐAJA | | | | STN | BROJ KAT. | |
| IZRADIO Ing. Kluska M. | | | | BELEŠKA | | BR.POZICIJE |
| PROVERIO | | | | | | |
| TEHNOL. | | | | STARI CRTEŽ | BR.CRTEŽA | |
| NAZIV Dilatacija četvrtastog oluka | | | | Broj listova | W.15-WZHDI | List |

Kreirano: 07.06.2026 14:49:20

Tehničke promene moguće

| Dimenzije [mm] | | | | | | |
|--------------------|----|-----|----|----|-------|----|
| Nominalna veličina | A | B | C | D | Ø D 1 | E |
| 250/260 | 49 | 84 | 56 | 33 | 19 | 77 |
| 333/260 | 70 | 120 | 76 | 40 | 21 | 78 |
| 400/260 | 85 | 150 | 89 | 35 | 23 | 85 |