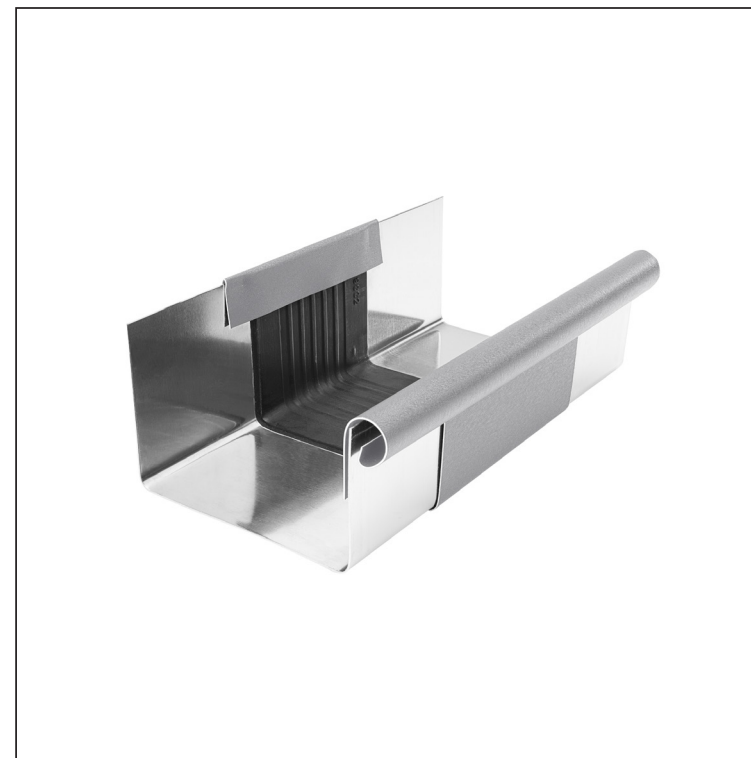
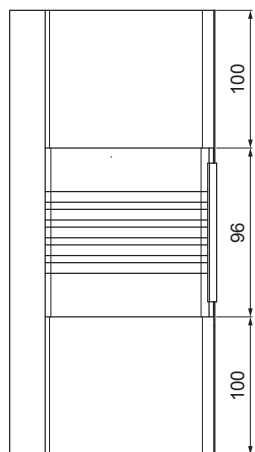
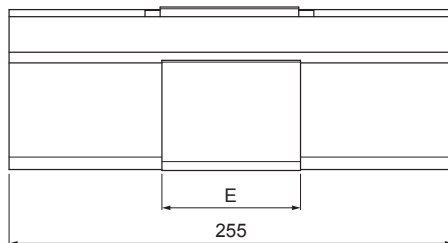


TEHNIČKI LIST

DILATACIJA ČETVRTASTOG OLUKA

W.15H-WZHDI



BHM Aluminijum obojeni W.15 – Silver W.15 – RAL 9006

INDEKS	SMENA	DATUM	POTPIS	KJG QUALITY®	Scan code for 3D model	
MARKA MAT.						
DIM.-POLUPROIZVOD						
PROPORCIJE UREĐAJA				STN	BROJ KAT.	
IZRADIO Ing. Kluska M.				BELEŠKA		BR.POZICIJE
PROVERIO						
TEHNOL.				TEHNOL.	STARI CRTEŽ	BR.CRTEŽA
NAZIV				List		
Dilatacija četvrtastog oluka				Broj listova	W.15-WZHDI	

Kreirano: 07.06.2026 11:28:52

Tehničke promene moguće

Dimenzije [mm]						
Nominalna veličina	A	B	C	D	Ø D 1	E
250/260	49	84	56	33	19	77
333/260	70	120	76	40	21	78
400/260	85	150	89	35	23	85