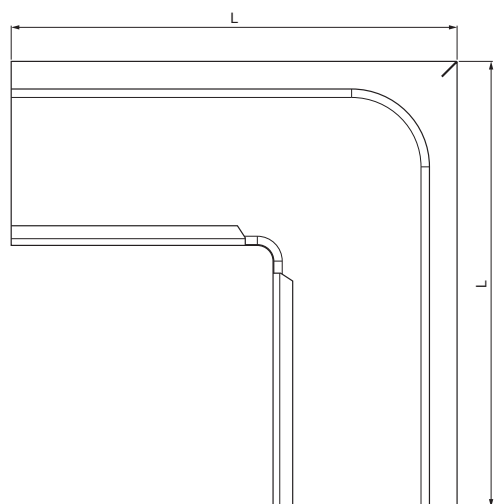
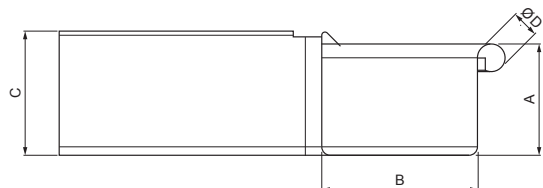


TEHNIČKI LIST

KRIVINA SPOLJAŠNJA ČETVRTASTA

W.15H-WRAH



SSM Aluminijum obojeni W.15 – Svetlo siva W.15 – RAL 7005

INDEKS	SMENA	DATUM	POTPIS	KJG QUALITY®	Scan code for 3D model	
MARKA MAT.						
DIM.-POLUPROIZVOD						
PROPORCIJE UREĐAJA					STN	BROJ KAT.
IZRADIO	Ing. Kluska M.			BELEŠKA	BR.POZICIJE	
PROVERIO						
TEHNOL.		TEHNOL.		STARI CRTEŽ	BR.CRTEŽA	
NAZIV				W.15H-WRAH		
Krivina spoljašnja četvrtasta				Broj listova	List	

Kreirano: 20.01.2026 00:00:36

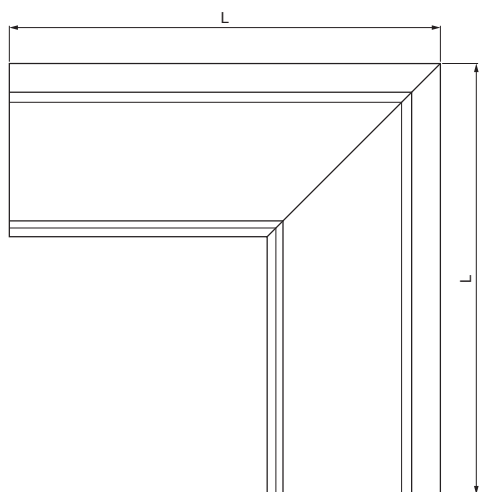
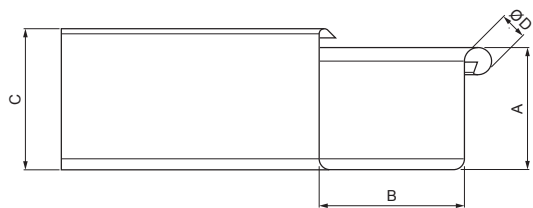
Tehničke promene moguće

Dimenzije [mm]					
Nominalna veličina	A	B	C	ØD	L
250	55	85	65	18	300
333	75	120	85	20	300

TEHNIČKI LIST

KRIVINA SPOLJAŠNJA ČETVRTASTA

W.15H-WRAH



SSM Aluminijum obojeni W.15 – Svetlo siva W.15 – RAL 7005

INDEKS	SMENA	DATUM	POTPIS			
MARKA MAT.						
DIM.-POLUPROIZVOD						
PROPORCIJE UREĐAJA					STN	BROJ KAT.
IZRADIO	Ing. Kluska M.			BELEŠKA	BR.POZICIJE	
PROVERIO						
TEHNOL.		TEHNOL.		STARI CRTEŽ	BR.CRTEŽA	
NAZIV				Broj listova W.15H-WRAH List 		
Krivina spoljašnja četvrtasta						

Kreirano: 20.01.2026 00:00:36

Tehničke promene moguće

Dimenzije [mm]					
Nominalna veličina	A	B	C	ØD	L
400	90	150	100	22	400