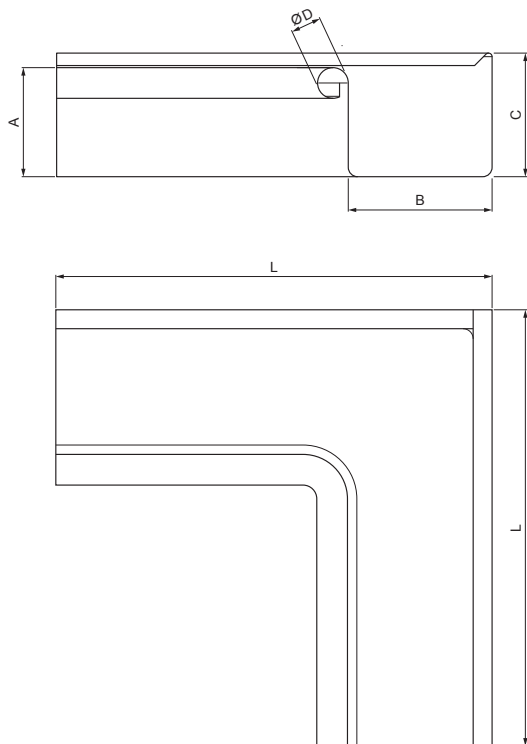


TEHNIČKI LIST

# KRIVINA UNUTRAŠNJA ČETVRTASTA

## W.15H-WRIH



**SSM** Aluminijum obojeni W.15 – Svetlo siva W.15 – RAL 7005

INDEKS	SMENA	DATUM	POTPIS	<b>KJG</b> QUALITY®	Scan code for 3D model	
MARKA MAT.						
DIM.-POLUPROIZVOD						
PROPORCIJE UREĐAJA				STN	BRJ. POZICIJE	
IZRADIO	Ing. Kluska M.			BELEŠKA	BR. CRTEŽA	
PROVERIO						
TEHNOL.		TEHNOL.		STARI CRTEŽ	BR. CRTEŽA	
NAZIV				Broj listova		
Krivina unutrašnja četvrtasta				W.15H-WRIH List		

Kreirano: 05.06.2026 20:36:59

Tehničke promene moguće

Dimenzije [mm]					
Nominalna veličina	A	B	C	ØD	L
250	55	85	65	18	285
333	75	120	85	20	275

TEHNIČKI LIST

# KRIVINA UNUTRAŠNJA ČETVRTASTA

## W.15H-WRIH



**SSM** Aluminijum obojeni W.15 – Svetlo siva W.15 – RAL 7005

INDEKS	SMENA	DATUM	POTPIS			
MARKA MAT.						
DIM.–POLUPROIZVOD						
PROPORCIJE UREĐAJA.					STN	BROJ KAT.
IZRADIO	Ing. Kluska M.			BELEŠKA	BR.POZICIJE	
PROVERIO						
TEHNOL.		TEHNOL.		STARI CRTEŽ	BR.CRTEŽA	
NAZIV				Krivina unutrašnja četvrtasta Broj listova      W.15H-WRIH      List		

Kreirano: 05.06.2026 20:36:59

Tehničke promene moguće

Dimenzije [mm]					
Nominalna veličina	A	B	C	ØD	L
400	90	150	100	22	400