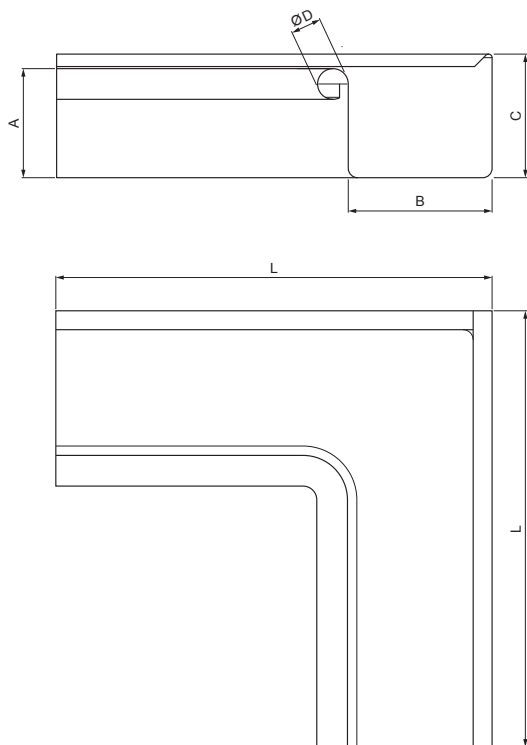


TEHNIČKI LIST

# KRIVINA UNUTRAŠNJA ČETVRTASTA

## W.15H-WRIH



**OCM** Aluminijum obojeni W.15 – Vinsko crvena W.15 – RAL 3009

INDEKS	SMENA	DATUM	POTPIS			
MARKA MAT.		K.O.	TEŽINA kg			
DIM.-POLUPROIZVOD						
PROPORCIJE UREĐAJA				STN	BROJ KAT.	
IZRADIO	Ing. Kluska M.			BELEŠKA	BR.POZICIJE	
PROVERIO						
TEHNOL.	TEHNOL.			STARI CRTEŽ	BR.CRTEŽA	
NAZIV				Broj listova      W.15H-WRIH      List		
Krivina unutrašnja četvrtasta						

Kreirano: 04.06.2026 02:46:21

Tehničke promene moguće

Dimenzije [mm]					
Nominalna veličina	A	B	C	ØD	L
250	55	85	65	18	285
333	75	120	85	20	275

TEHNIČKI LIST

# KRIVINA UNUTRAŠNJA ČETVRTASTA

## W.15H-WRIH



**OCM** Aluminijum obojeni W.15 – Vinsko crvena W.15 – RAL 3009

INDEKS	SMENA	DATUM	POTPIS			
MARKA MAT.		K.O.	TEŽINA kg			
DIM.–POLUPROIZVOD				STN	BROJ KAT.	
PROPORCIJE UREĐAJA				BELEŠKA	BR.POZICIJE	
IZRADIO	Ing. Kluska M.			STARI CRTEŽ	BR.CRTEŽA	
PROVERIO						
TEHNOL.	TEHNOL.					
NAZIV				Broj listova	W.15H-WRIH	List 
Krivina unutrašnja četvrtasta						

Kreirano: 04.06.2026 02:46:21

Tehničke promene moguće

Dimenzije [mm]					
Nominalna veličina	A	B	C	ØD	L
400	90	150	100	22	400