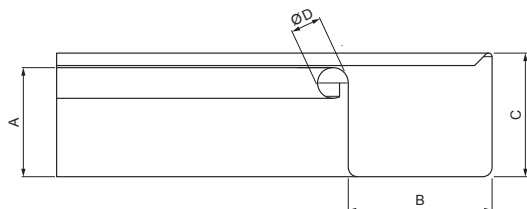


TEHNIČKI LIST

KRIVINA UNUTRAŠNJA ČETVRTASTA

W.15H-WRIH



BM Aluminijum obojeni W.15 – Bela W.15 – RAL 9010

INDEKS	SMENA	DATUM	POTPIS			
MARKA MAT.						
DIM.-POLUPROIZVOD						
PROPORCIJE UREĐAJA.					STN	BROJ KAT.
IZRADIO	Ing. Kluska M.			BELEŠKA	BR.POZICIJE	
PROVERIO						
TEHNOL.	TEHNOL.			STARI CRTEŽ	BR.CRTEŽA	
NAZIV				Broj listova W.15H-WRIH List 		
Krivina unutrašnja četvrtasta						

Kreirano: 07.06.2026 03:48:41

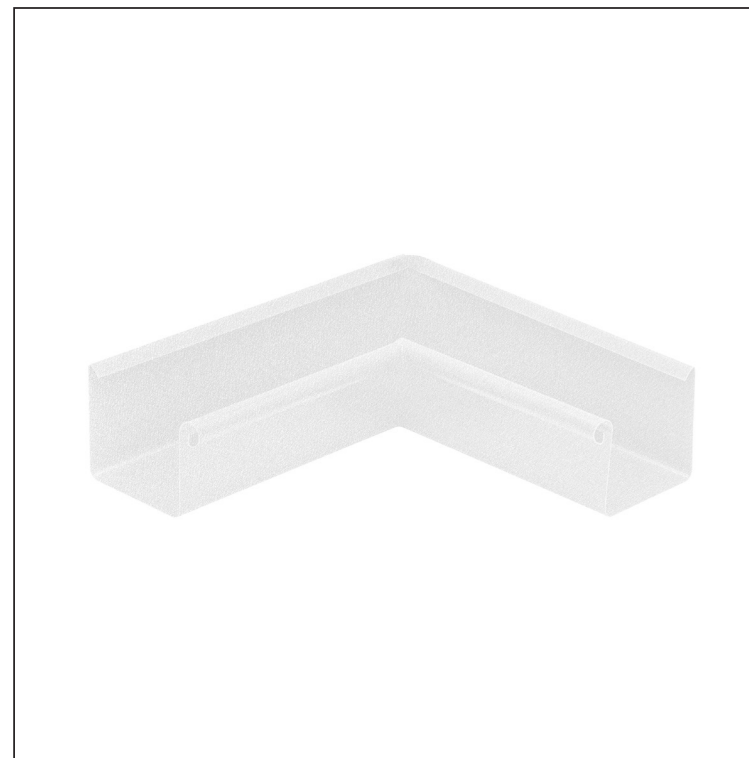
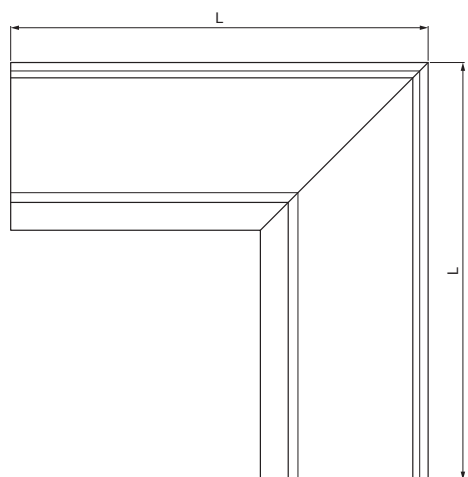
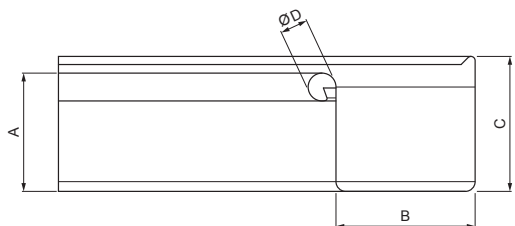
Tehničke promene moguće

Dimenzije [mm]					
Nominalna veličina	A	B	C	ØD	L
250	55	85	65	18	285
333	75	120	85	20	275

TEHNIČKI LIST

KRIVINA UNUTRAŠNJA ČETVRTASTA

W.15H-WRIH



BM Aluminijum obojeni W.15 – Bela W.15 – RAL 9010

INDEKS	SMENA	DATUM	POTPIS			
MARKA MAT.		K.O.	TEŽINA kg			
DIM.-POLUPROIZVOD						
PROPORCIJE UREĐAJA				STN	BROJ KAT.	
IZRADIO	Ing. Kluska M.			BELEŠKA	BR.POZICIJE	
PROVERIO						
TEHNOL.	TEHNOL.			STARI CRTEŽ	BR.CRTEŽA	
NAZIV				List		
Krivina unutrašnja četvrtasta				Broj listova	W.15H-WRIH	

Kreirano: 07.06.2026 03:48:41

Tehničke promene moguće

Dimenzije [mm]					
Nominalna veličina	A	B	C	ØD	L
400	90	150	100	22	400