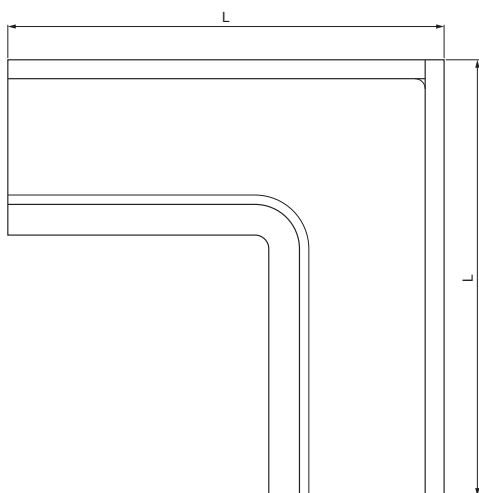
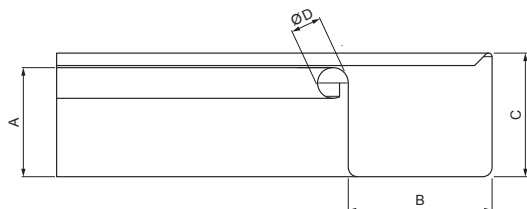


TEHNIČKI LIST

KRIVINA UNUTRAŠNJA ČETVRTASTA

W.15H-WRIH



ZSM Aluminijum obojeni W.15 – Cink siva W.15 – RAL extra

INDEKS	SMENA	DATUM	POTPIS	KJG QUALITY®	Scan code for 3D model	
MARKA MAT.	K.O.		TEŽINA kg			
DIM.-POLUPROIZVOD			PROPORCIJE UREĐAJA.		STN	BROJ KAT.
IZRADIO	Ing. Kluska M.		PROVERIO		BELEŠKA	BR.POZICIJE
TEHNOL.	TEHNOL.		STARI CRTEŽ		BR.CRTEŽA	
NAZIV			Krivina unutrašnja četvrtasta		Broj listova	W.15H-WRIH List

Kreirano: 07.06.2026 09:54:26

Tehničke promene moguće

Dimenzije [mm]					
Nominalna veličina	A	B	C	ØD	L
250	55	85	65	18	285
333	75	120	85	20	275

TEHNIČKI LIST

KRIVINA UNUTRAŠNJA ČETVRTASTA

W.15H-WRIH



ZSM Aluminijum obojeni W.15 – Cink siva W.15 – RAL extra

INDEKS	SMENA	DATUM	POTPIS			
MARKA MAT.		K.O.	TEŽINA kg			
DIM.–POLUPROIZVOD				STN	BROJ KAT.	
PROPORCIJE UREĐAJA				BELEŠKA	BR.POZICIJE	
IZRADIO Ing. Kluska M.				STARI CRTEŽ	BR.CRTEŽA	
PROVERIO						
TEHNOL.		TEHNOL.				
NAZIV				Broj listova W.15H-WRIH List		
Krivina unutrašnja četvrtasta						

Kreirano: 07.06.2026 09:54:26

Tehničke promene moguće

Dimenzije [mm]					
Nominalna veličina	A	B	C	ØD	L
400	90	150	100	22	400