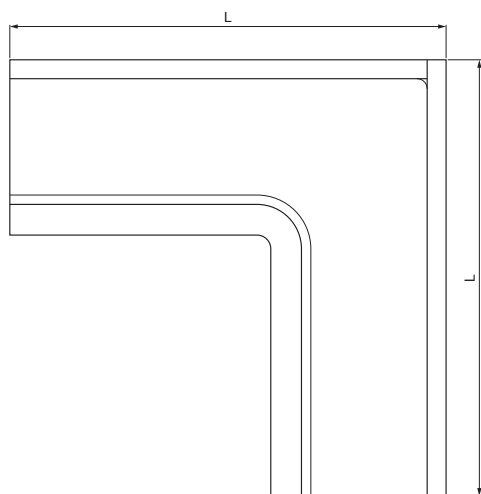
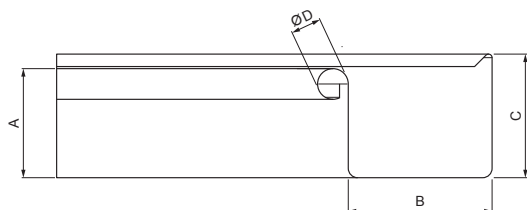


TEHNIČKI LIST

# KRIVINA UNUTRAŠNJA ČETVRTASTA

## W.15H-WRIH



Aluminijum obojeni W.15 – Mahovinasto zelena W.15 – RAL 6005

|                               |                |       |        |   |   |   |
|-------------------------------|----------------|-------|--------|---|---|---|
| INDEKS                        | SMENA          | DATUM | POTPIS |  |  |  |
| MARKA MAT.                    |                |       |        |   |   |   |
| DIM.-POLUPROIZVOD             |                |       |        |   |   |   |
| PROPORCIJE UREĐAJA.           |                |       |        | STN   | BROJ KAT.   |   |
| IZRADIO                       | Ing. Kluska M. |       |        | BELEŠKA   | BR.POZICIJE   |   |
| PROVERIO                      |                |       |        |   |   |   |
| TEHNOL.                       | TEHNOL.        |       |        | STARI CRTEŽ   | BR.CRTEŽA   |   |
| NAZIV                         |                |       |        | Broj listova      W.15H-WRIH      List  |   |   |
| Krivina unutrašnja četvrtasta |                |       |        |   |   |   |

Kreirano: 22.04.2026 11:51:34

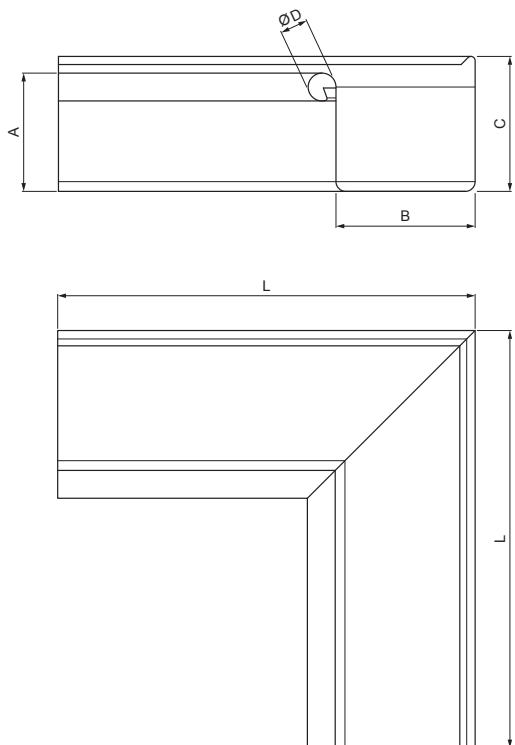
Tehničke promene moguće

| Dimenzije [mm]     |    |     |    |    |     |
|--------------------|----|-----|----|----|-----|
| Nominalna veličina | A  | B   | C  | ØD | L   |
| 250                | 55 | 85  | 65 | 18 | 285 |
| 333                | 75 | 120 | 85 | 20 | 275 |

TEHNIČKI LIST

# KRIVINA UNUTRAŠNJA ČETVRTASTA

## W.15H-WRIH



Aluminijum obojeni W.15 – Mahovinasto zelena W.15 – RAL 6005

|                               |                |         |        |  |             |             |
|-------------------------------|----------------|---------|--------|--|-------------|-------------|
| INDEKS                        | SMENA          | DATUM   | POTPIS |  |             |             |
| MARKA MAT.                    |                |         |        |  |             | K.O.        |
| DIM.–POLUPROIZVOD             |                |         |        |  |             |             |
| PROPORCIJE UREĐAJA.           |                |         |        |  | STN         | BROJ KAT.   |
| IZRADIO                       | Ing. Kluska M. |         |        |  | BELEŠKA     | BR.POZICIJE |
| PROVERIO                      |                |         |        |  |             |             |
| TEHNOL.                       |                | TEHNOL. |        |  | STARI CRTEŽ | BR.CRTEŽA   |
| NAZIV                         |                |         |        | Broj listova      W.15H-WRIH      List |             |             |
| Krivina unutrašnja četvrtasta |                |         |        |  |             |             |

Kreirano: 22.04.2026 11:51:34

Tehničke promene moguće

| Dimenzije [mm]     |    |     |     |    |     |
|--------------------|----|-----|-----|----|-----|
| Nominalna veličina | A  | B   | C   | ØD | L   |
| 400                | 90 | 150 | 100 | 22 | 400 |