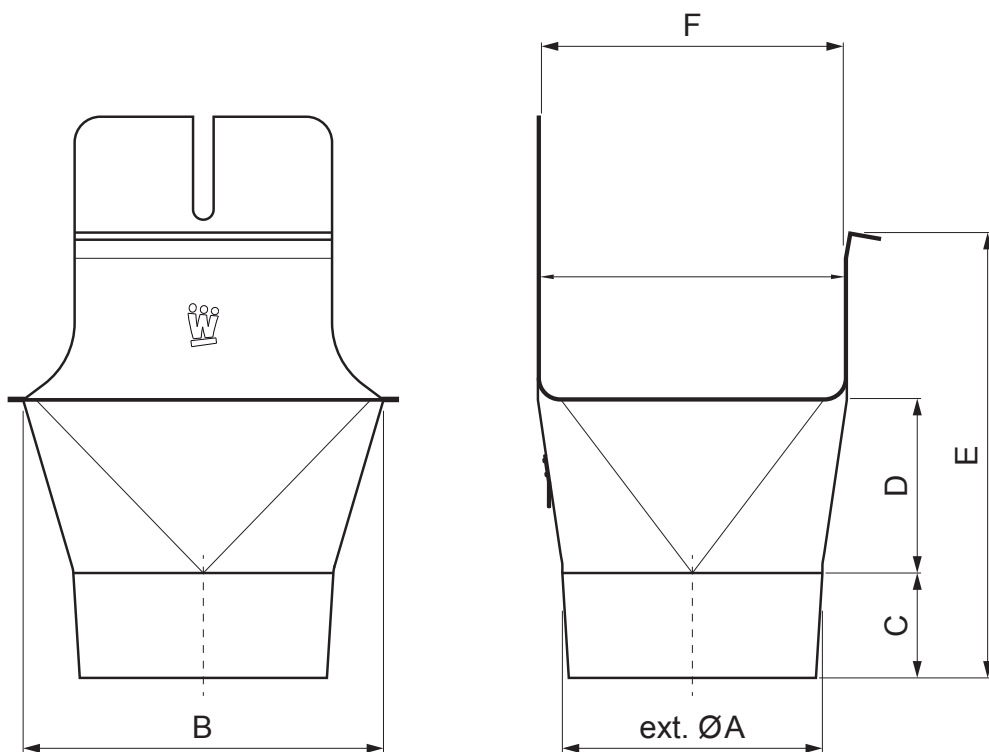


TEHNIČKI LIST

# KOTLIĆ ČETVRTASTI-OKRUGLI

## W.15H-WKLG



**OCM** Aluminijum obojeni W.15 – Vinsko crvena W.15 – RAL 3009

INDEKS	SMENA	DATUM	POTPIS	<b>KJG</b> QUALITY®	Scan code for 3D model	
MARKA MAT.		K.O.	TEŽINA kg	RAZMERE		
DIM.-POLUPROIZVOD		PROPORCIJE UREĐAJA.		STN	BROJ KAT.	
IZRADIO Ing. Kluska M.		PROVERIO		BELEŠKA	BR.POZICIJE	
TEHNOL.		TEHNOL.	STARI CRTEŽ	BR.CRTEŽA		
NAZIV Kotlić četvrtasti-okrugli				Broj listova	W.15H-WKLG	List

Kreirano: 04.06.2026 19:26:05

Tehničke promene moguće

Dimenzije [mm]						
Nominalna veličina	ØA	B	C	D	E	F
250/80	80	111	38	46	91	85
333/100	100	140	46	62	126	120
400/120	120	169	55	73	154	150