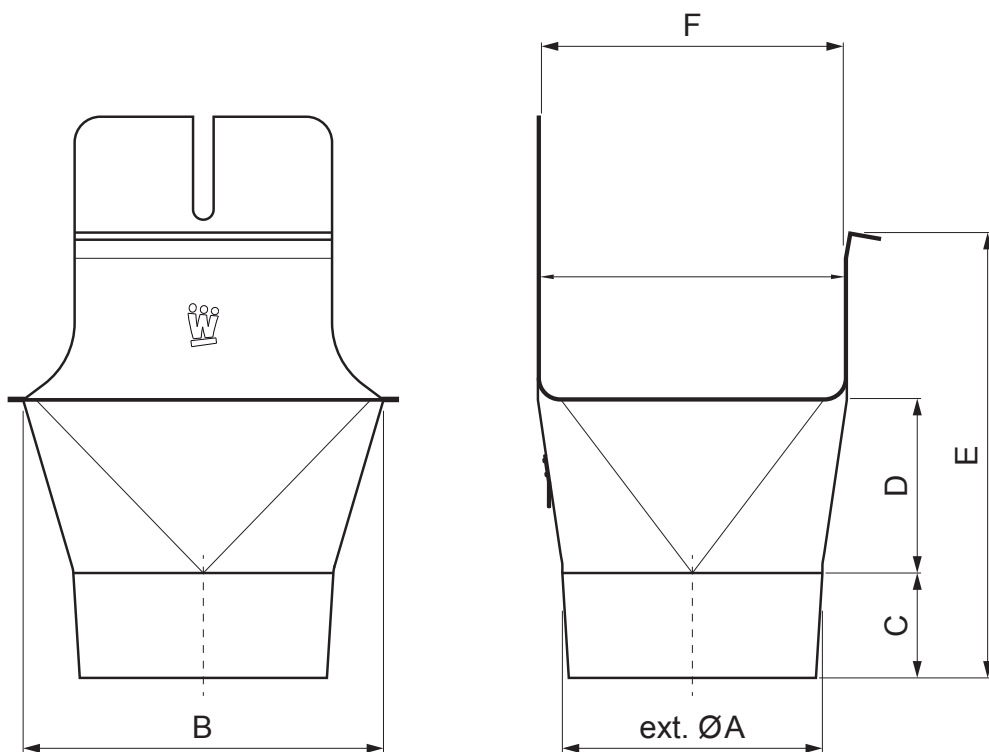


TEHNIČKI LIST

KOTLIĆ ČETVRTASTI-OKRUGLI

W.15H-WKLG



ZHM Aluminijum obojeni W.15 – Zeleno smeđa W.15 – RAL 7013

INDEKS	SMENA	DATUM	POTPIS	KJG QUALITY®	Scan code for 3D model	
MARKA MAT.			K.O.	TEŽINA kg	RAZMERE	
DIM.-POLUPROIZVOD				STN	BROJ KAT.	
PROPORCIJE UREĐAJA.				BELEŠKA	BR.POZICIJE	
IZRADIO Ing. Kluska M.				STARI CRTEŽ		
PROVERIO		TEHNOL.		BR.CRTEŽA		
NAZIV Kotlić četvrtasti-okrugli				Broj listova	W.15H-WKLG	List

Kreirano: 20.04.2026 15:18:32

Tehničke promene moguće

Dimenzije [mm]						
Nominalna veličina	ØA	B	C	D	E	F
250/80	80	111	38	46	91	85
333/100	100	140	46	62	126	120
400/120	120	169	55	73	154	150