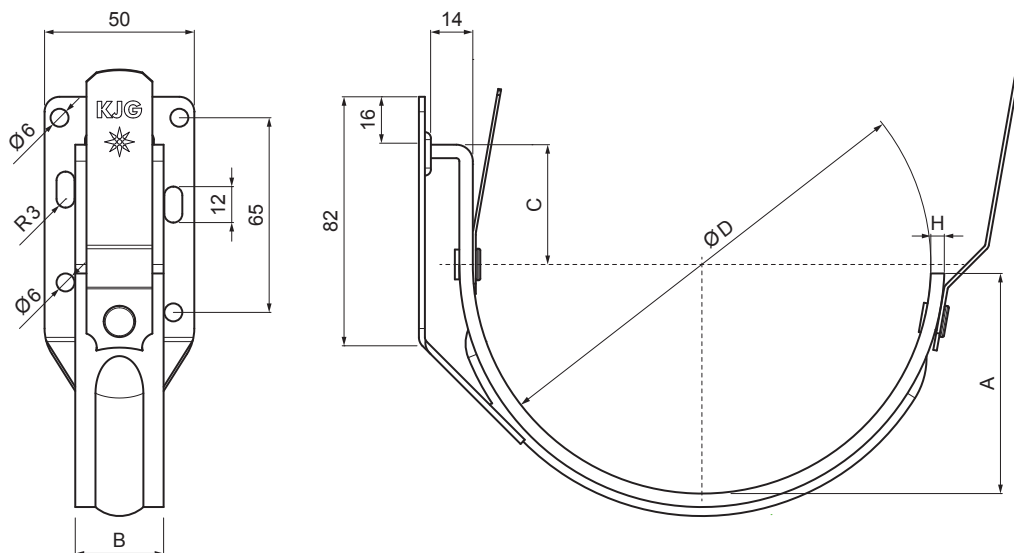


TEHNIČKI LIST

KUKA PRIKUCAVAJUĆA

P-PHPK



AN Pocink obojeni – Antracit – RAL 7016

Dimenzije [mm]				
Nominalna veličina	A	B x H	C	Ø D
200	37	25 x 4	35	80
250	50	25 x 4	35	105
280	61	25 x 4	35	127
333	74	25 x 5	40	153
400	74	30 x 5	40	192

INDEKS	SMENA	DATUM	POTPIS	KJG QUALITY®	Scan code for 3D model	
MARKA MAT.			K.O.	TEŽINA kg	RAZMERE	
DIM.-POLUPROIZVOD				PROPORCIJE UREĐAJA		
IZRADIO Ing. Kluska M.			PROVERIO		STN	BROJ KAT.
TEHNOL.			TEHNOL.	STARI CRTEŽ	BR.POZICIJE	
NAZIV				BR.CRTEŽA		
Kuka prikucavajuća				Broj listova	P-PHPK	List

Kreirano: 06.06.2026 09:04:56

Tehničke promene moguće