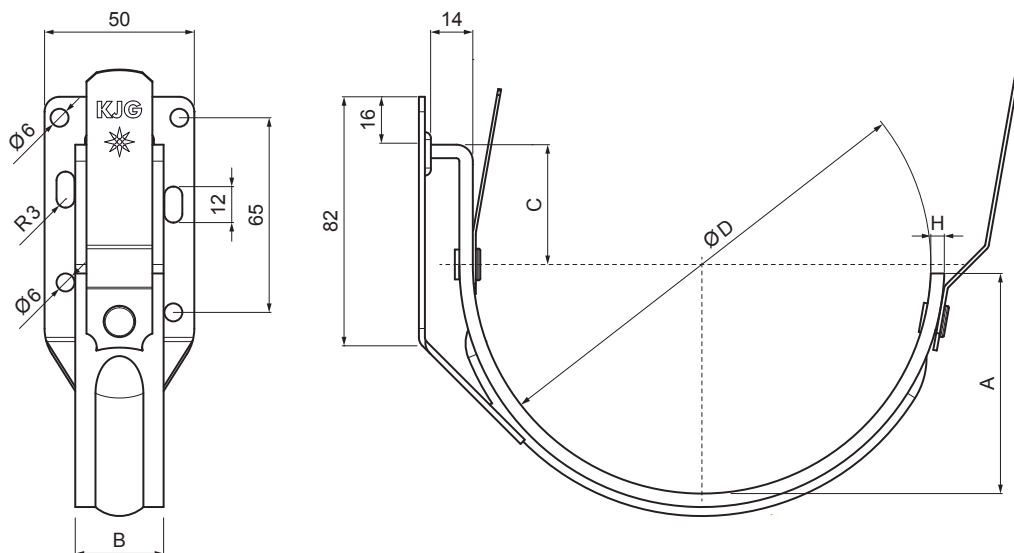


TEHNIČKI LIST

KUKA PRIKUCAVAJUĆA

P-PHPK



IC Pocink obojeni – Intenzivno crna – RAL 9005

Dimenzije [mm]				
Nominalna veličina	A	B x H	C	Ø D
200	37	25 x 4	35	80
250	50	25 x 4	35	105
280	61	25 x 4	35	127
333	74	25 x 5	40	153
400	74	30 x 5	40	192

INDEKS	SMENA	DATUM	POTPIS	KJG QUALITY®	Scan code for 3D model	
MARKA MAT.						
DIM.-POLUPROIZVOD					STN	BROJ KAT.
PROPORCIJE UREĐAJA					BELEŠKA	BR.POZICIJE
IZRADIO Ing. Kluska M.						
PROVERIO						
TEHNOL.	TEHNOL.				STARI CRTEŽ	BR.CRTEŽA
NAZIV	Kuka prikucavajuća			Broj listova	P-PHPK List	

Kreirano: 20.01.2026 00:00:32

Tehničke promene moguće