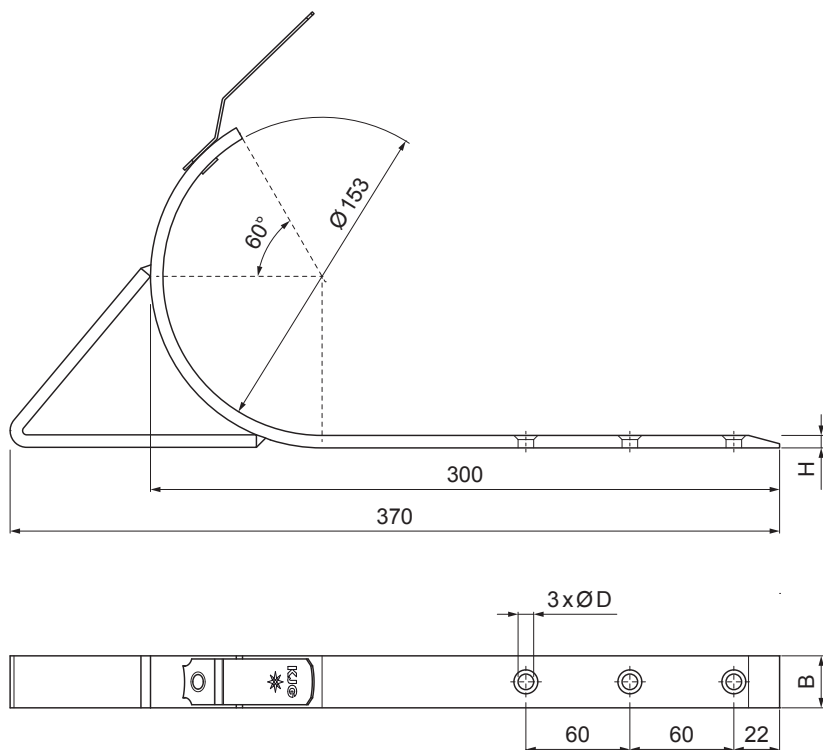


TEHNIČKI LIST

# KUKA ZA LEŽEĆI OLUK OJAČANA

P-PHSSN



**AN** Pocink obojeni – Antracit – RAL 7016

INDEKS	SMENA	DATUM	POTPIS	<b>KJG</b> QUALITY®	Scan code for 3D model	
MARKA MAT.						
DIM.–POLUPROIZVOD						
PROPORCIJE UREĐAJA					STN	BROJ KAT.
IZRADIO	Ing. Kluska M.			BELEŠKA		BR.POZICIJE
PROVERIO						
TEHNOL.		TEHNOL.		STARI CRTEŽ		BR.CRTEŽA
NAZIV				P-PHSSN		
Kuka za ležeći oluk ojačana				Broj listova		List

Kreirano: 03.12.2025 20:46:44

Tehničke promene moguće

Dimenzije [mm]		
Nominalna veličina	B x H	Ø D
4	20 x 6	8