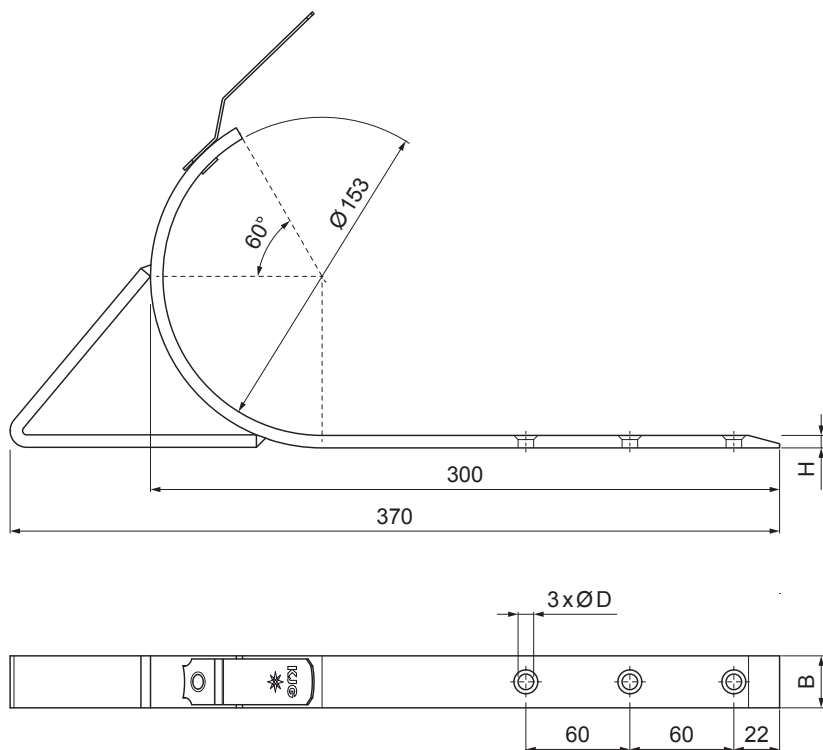


TEHNIČKI LIST

# KUKA ZA LEŽEĆI OLUK OJAČANA

P-PHSSN



**OC** Pocink obojeni – Vinsko crvena – RAL 3009

INDEKS	SMENA	DATUM	POTPIS	<b>KJG</b> QUALITY®	Scan code for 3D model	
MARKA MAT.						
DIM.-POLUPROIZVOD					STN	BROJ KAT.
PROPORCIJE UREĐAJA					BELEŠKA	BR.POZICIJE
IZRADIO Ing. Kluska M.					STARI CRTEŽ	BR.CRTEŽA
PROVERIO						
TEHNOL.		TEHNOL.				
NAZIV	Kuka za ležeći oluk ojačana			Broj listova	P-PHSSN List	

Kreirano: 20.01.2026 00:00:42

Tehničke promene moguće

Dimenzije [mm]		
Nominalna veličina	B x H	Ø D
4	20 x 6	8