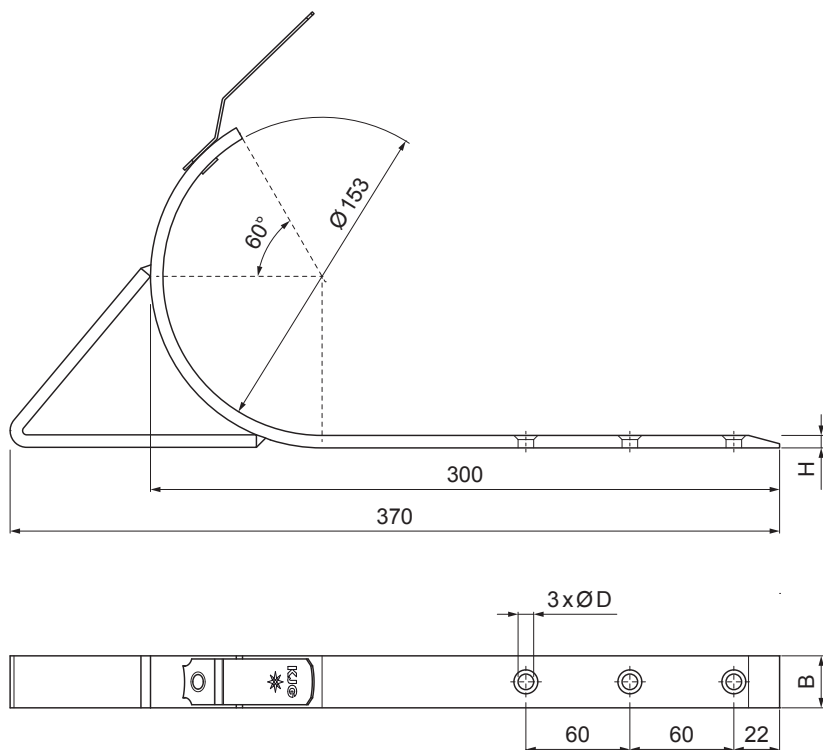


TEHNIČKI LIST

# KUKA ZA LEŽEĆI OLUK OJAČANA

P-PHSSN



**MM** Pocink obojeni – Metalik bakarna – RAL extra

INDEKS	SMENA	DATUM	POTPIS	<b>KJG</b> QUALITY®	Scan code for 3D model	
MARKA MAT.						
DIM.–POLUPROIZVOD						
PROPORCIJE UREĐAJA				STN		BROJ KAT.
IZRADIO Ing. Kluska M.				BELEŠKA		BR.POZICIJE
PROVERIO						
TEHNOL.	TEHNOL.			STARI CRTEŽ		BR.CRTEŽA
NAZIV	Kuka za ležeći oluk ojačana			Broj listova	P-PHSSN List	

Kreirano: 03.12.2025 20:46:33

Tehničke promene moguće

Dimenzije [mm]		
Nominalna veličina	B x H	Ø D
4	20 x 6	8