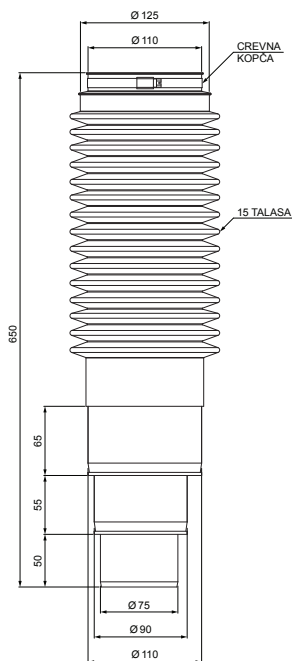


TEHNIČKI LIST

# CREVO SA ŠELNOM 65 CM / 15 REBARA

# SD-HPI FLEX

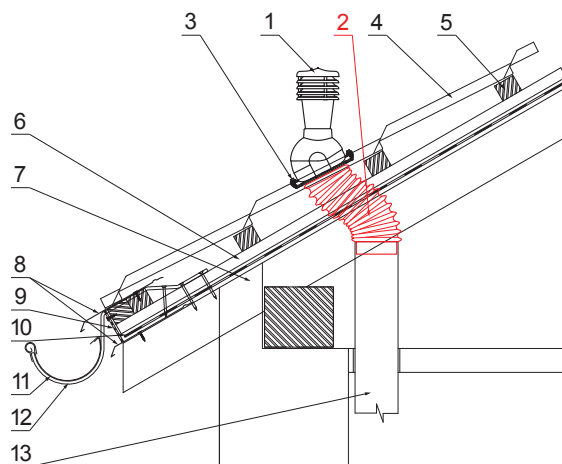


**OPIS:**

- Fleksibilno crevo služi za spajanje dimnjaka za vetrenje sa izvodom za vetrenje interijera ili kanalizacije
- fleksibilna konstrukcija od omekšanog PVC-a omogućava u slučaju potrebe spajanje izvan ose dimnjaka kako bi bilo moguće zadržavanje preostalih kondenzata
- redukcija od krutog PVC-a omogućava spajanje s  $\varnothing 75$  mm,  $\varnothing 90$  mm ili  $\varnothing 110$  mm
- spajanje kod crevne kopče za  $\varnothing 110$  mm -  $\varnothing 125$  mm

**DETALJ:**

1. dimnjačka kapa
2. crevo sa šelnom
3. vijak farmer 4,8x35
4. krovni pokrivač
5. krovne letve
6. letve
7. rafter
8. uvodni lim
9. zaštitni ventilacioni pojas
10. folija
11. oluk polukružni
12. kuka
13. PVC cevi za vetrenje



PVC

INDEKS	SMENA	DATUM	POTPIS		
MARKA MAT.					
DIM.-POLUPROIZVOD					
PROPORCIJE UREĐAJA.				STN	BROJ KAT.
IZRADIO	Ing. Kluska M.			BELEŠKA	BR.POZICIJE
PROVERIO					
TEHNOL.	TEHNOL.			STARI CRTEŽ	BR.CRTEŽA
NAZIV					
Crevo sa šelnom 65 cm / 15 rebara				SD-HPI FLEX	
Broj listova				List	

Kreirano: 20.04.2026 11:36:17

Tehničke promene moguće