

TEHNIČKI LIST

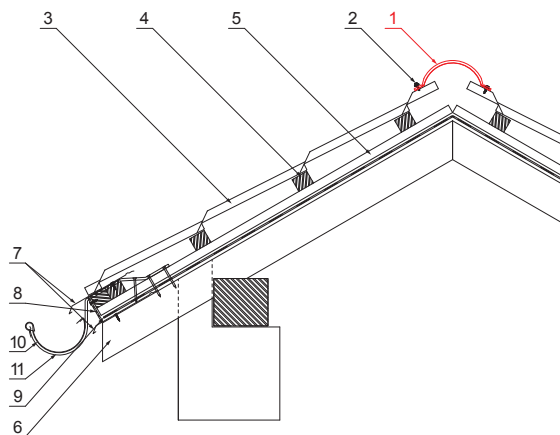
SLEMENJAK ZA KROV

UNI-HRE



DETALJ:

- 1. slemenjak za krov 2 m ili 3 m
širina pokrivanja 1,864 m (2m) a 2,936 m (3m)
- 2. vijak farmer 4,8x20
- 3. krovni pokrivač
- 4. krovne letve
- 5. letve
- 6. rafter
- 7. uvodni lim
- 8. zaštitni ventilacioni pojas
- 9. folija
- 10. oluk polukružni
- 11. kuka



IC Pocink obojeni – Intenzivno crna – RAL 9005

INDEKS	SVIENA	DATUM	POTPIS			
MARKA MAT.						K.O.
DIM.-POLUPROIZVOD					STN	BROJ KAT.
PROPORCIJE UREĐAJA.					BELEŠKA	BR.POZICIJE
IZRADIO Ing. Kluska M.						
PROVERIO					STARI CRTEŽ	BR.CRTEŽA
TEHNOL.			TEHNOL.			
NAZIV			Slemenjak za krov		Broj listova	UNI-HRE List

Kreirano: 22.04.2026 09:36:54

Tehničke promene moguće

Dimenzije [mm]			
Dužina [m]	L	N	
2,0	1925	6	
3,0	2825	9	