

TEHNIČKI LIST

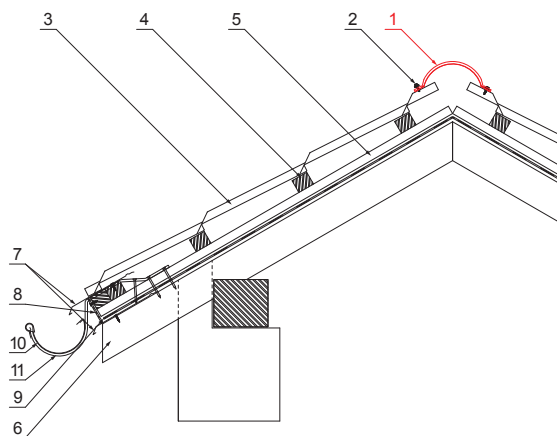
# SLEMENJAK ZA KROV

# UNI-HRE



**DETALJ:**

- 1. slemenjak za krov 2 m ili 3 m  
širina pokrivanja 1,864 m (2 m) a 2,936 m (3 m)
- 2. vijak farmer 4,8x20
- 3. krovni pokrivač
- 4. krovne letve
- 5. letve
- 6. rafter
- 7. uvodni lim
- 8. zaštitni ventilacioni pojas
- 9. folija
- 10. oluk polukružni
- 11. kuka



**OC** Pocink obojeni – Vinsko crvena – RAL 3009

INDEKS	SVIENA	DATUM	POTPIS		
MARKA MAT.					
DIM.-POLUPROIZVOD			K.O.	TEŽINA kg	RAZMERE
PROPORCIJE UREĐAJA.				STN	BROJ KAT.
IZRADIO	Ing. Kluska M.			BELEŠKA	BR.POZICIJE
PROVERIO					
TEHNOL.	TEHNOL.			STARI CRTEŽ	BR.CRTEŽA
NAZIV				UNI-HRE	
Slemenjak za krov				Broj listova	List

Dimenzije [mm]		
Dužina [m]	L	N
2,0	1925	6
3,0	2825	9

Kreirano: 07.06.2026 09:33:29

Tehničke promene moguće