

TEHNIČKI LIST

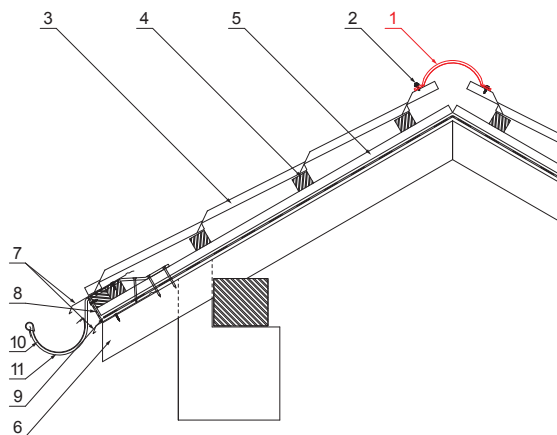
SLEMENJAK ZA KROV

UNI-HRE



DETALJ:

1. slemenjak za krov 2 m ili 3 m
širina pokrivanja 1,864 m (2m) a 2,936 m (3m)
2. vijak farmer 4,8x20
3. krovni pokrivač
4. krovne letve
5. letve
6. rafter
7. uvodni lim
8. zaštitni ventilacioni pojas
9. folija
10. oluk polukružni
11. kuka



MH Pocink obojeni – Bakarno smeđa – RAL 8004

INDEKS	SMENA	DATUM	POTPIS	 	
MARKA MAT.		K.O.	TEŽINA kg		RAZMERE
DIM.-POLUPROIZVOD				STN	BROJ KAT.
PROPORCIJE UREĐAJA.				BELEŠKA	BR.POZICIJE
IZRADIO Ing. Kluska M.					
PROVERIO					
TEHNOL.	TEHNOL.			STARI CRTEŽ	BR.CRTEŽA
NAZIV	Slemenjak za krov			Broj listova	UNI-HRE List 

Kreirano: 22.04.2026 06:44:43

Tehničke promene moguće

Dimenzije [mm]			
Dužina [m]	L	N	
2,0	1925	6	
3,0	2825	9	