

TEHNIČKI LIST

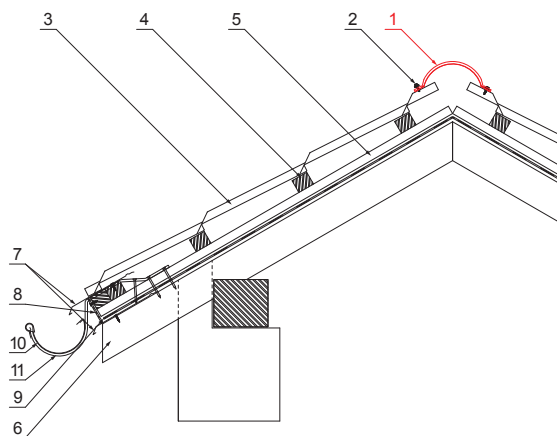
SLEMENJAK ZA KROV

UNI-HRE



DETALJ:

1. slemenjak za krov 2 m ili 3 m
širina pokrivanja 1,864 m (2m) a 2,936m (3m)
2. vijak farmer 4,8x20
3. krovni pokrivač
4. krovne letve
5. letve
6. rafter
7. uvodni lim
8. zaštitni ventilacioni pojas
9. folija
10. oluk polukružni
11. kuka



MM Pocink obojeni – Metalik bakarna – RAL extra

INDEKS	SMENA	DATUM	POTPIS	 	
MARKA MAT.					
DIM.-POLUPROIZVOD			K.O.	TEŽINA kg	RAZMERE
PROPORCIJE UREĐAJA.				STN	BROJ KAT.
IZRADIO	Ing. Kluska M.			BELEŠKA	BR.POZICIJE
PROVERIO					
TEHNOL.	TEHNOL.			STARI CRTEŽ	BR.CRTEŽA
NAZIV				UNI-HRE	
Slemenjak za krov				Broj listova	List

Dimenzije [mm]		
Dužina [m]	L	N
2,0	1925	6

Kreirano: 07.06.2026 13:21:42

Tehničke promene moguće