

TEHNIČKI LIST

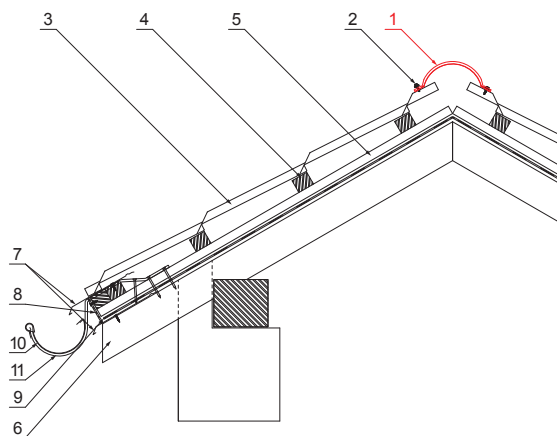
SLEMENJAK ZA KROV

UNI-HRE



DETALJ:

- 1. slemenjak za krov 2 m ili 3 m
širina pokrivanja 1,864 m (2m) a 2,936 m (3m)
- 2. vijak farmer 4,8x20
- 3. krovni pokrivač
- 4. krovne letve
- 5. letve
- 6. rafter
- 7. uvodni lim
- 8. zaštitni ventilacioni pojas
- 9. folija
- 10. oluk polukružni
- 11. kuka



MOT Pocink obojeni – Tamno plava – RAL 5010

INDEKS	SMENA	DATUM	POTPIS		
MARKA MAT.					
DIM.-POLUPROIZVOD			K.O.	TEŽINA kg	RAZMERE
PROPORCIJE UREĐAJA.				STN	BROJ KAT.
IZRADIO	Ing. Kluska M.			BELEŠKA	BR.POZICIJE
PROVERIO					
TEHNOL.	TEHNOL.			STARI CRTEŽ	BR.CRTEŽA
NAZIV				UNI-HRE	
Slemenjak za krov				Broj listova	List

Dimenzije [mm]		
Dužina [m]	L	N
2,0	1925	6

Kreirano: 22.04.2026 13:45:37

Tehničke promene moguće