

TEHNIČKI LIST

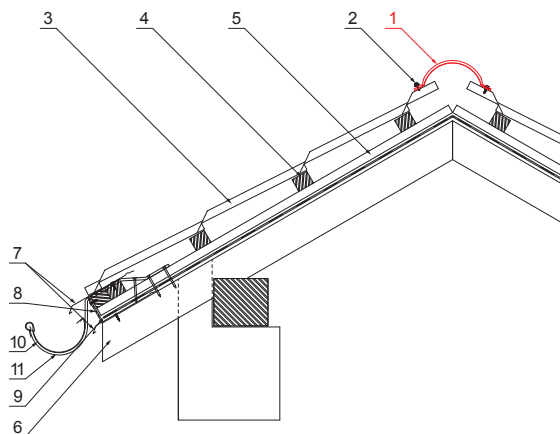
SLEMENJAK ZA KROV

UNI-HRE



DETALJ:

1. slemenjak za krov 2 m ili 3 m
širina pokrivanja 1,864 m (2m) a 2,936 m (3m)
2. vijak farmer 4,8x20
3. krovni pokrivač
4. krovne letve
5. letve
6. rafter
7. uvodni lim
8. zaštitni ventilacioni pojas
9. folija
10. oluk polukružni
11. kuka



RC Pocink obojeni – Rally crvena – RAL 3020

INDEKS	SMENA	DATUM	POTPIS		
MARKA MAT.					
DIM.-POLUPROIZVOD			K.O.	TEŽINA kg	RAZMERE
PROPORCIJE UREĐAJA.				STN	BROJ KAT.
IZRADIO	Ing. Kluska M.			BELEŠKA	BR.POZICIJE
PROVERIO					
TEHNOL.	TEHNOL.			STARI CRTEŽ	BR.CRTEŽA
NAZIV				UNI-HRE	
Slemenjak za krov				Broj listova	List

Dimenzije [mm]		
Dužina [m]	L	N
2,0	1925	6

Kreirano: 07.06.2026 01:18:34

Tehničke promene moguće