

TEHNIČKI LIST

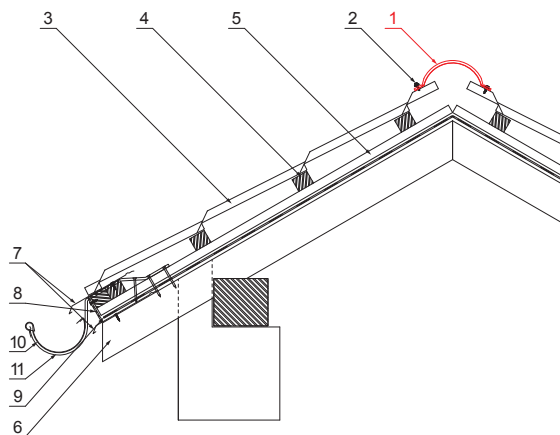
# SLEMENJAK ZA KROV

# UNI-HRE



**DETALJ:**

- 1. slemenjak za krov 2 m ili 3 m  
širina pokrivanja 1,864 m (2m) a 2,936 m (3m)
- 2. vijak farmer 4,8x20
- 3. krovni pokrivač
- 4. krovne letve
- 5. letve
- 6. rafter
- 7. uvodni lim
- 8. zaštitni ventilacioni pojas
- 9. folija
- 10. oluk polukružni
- 11. kuka



**ICM** Pocink obojeni MATT – Intenzivno crna MATT – RAL 9005

|                     |                |       |        |              |             |
|---------------------|----------------|-------|--------|--------------|-------------|
| INDEKS              | SVIENA         | DATUM | POTPIS |              |             |
| MARKA MAT.          |                |       |        |              |             |
| DIM.-POLUPROIZVOD   |                |       | K.O.   | TEŽINA kg    | RAZMERE     |
| PROPORCIJE UREĐAJA. |                |       |        | STN          | BRQJ KAT.   |
| IZRADIO             | Ing. Kluska M. |       |        | BELEŠKA      | BR.POZICIJE |
| PROVERIO            |                |       |        |              |             |
| TEHNOL.             | TEHNOL.        |       |        | STARI CRTEŽ  | BR.CRTEŽA   |
| NAZIV               |                |       |        | UNI-HRE      |             |
| Slemenjak za krov   |                |       |        | Broj listova | List        |

| Dimenzije [mm] |      |   |
|----------------|------|---|
| Dužina [m]     | L    | N |
| 2,0            | 1925 | 6 |
| 3,0            | 2825 | 9 |

Kreirano: 21.04.2026 23:46:02

Tehničke promene moguće