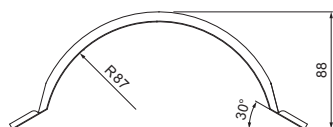
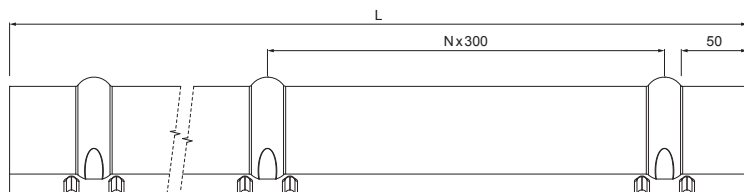


TEHNIČKI LIST

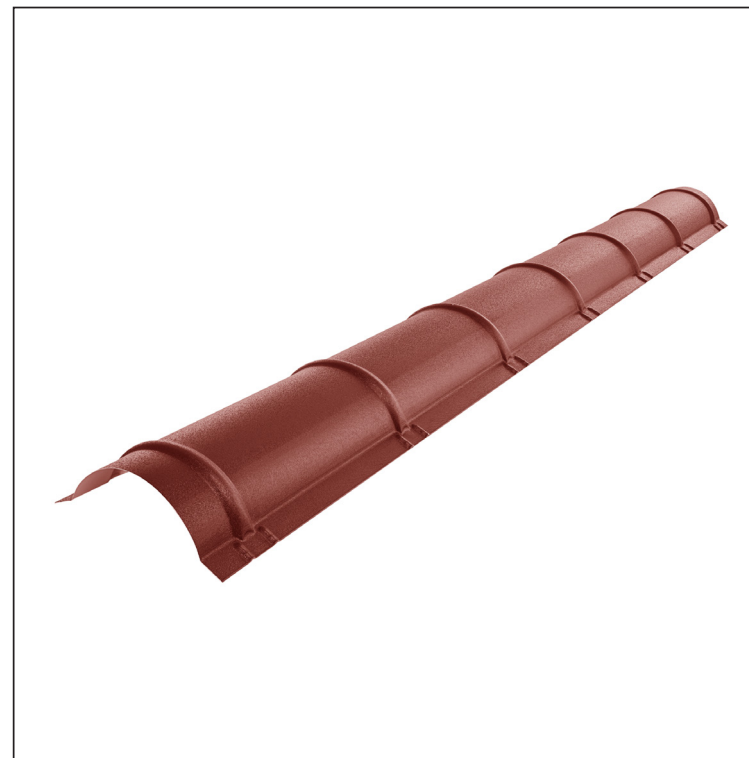
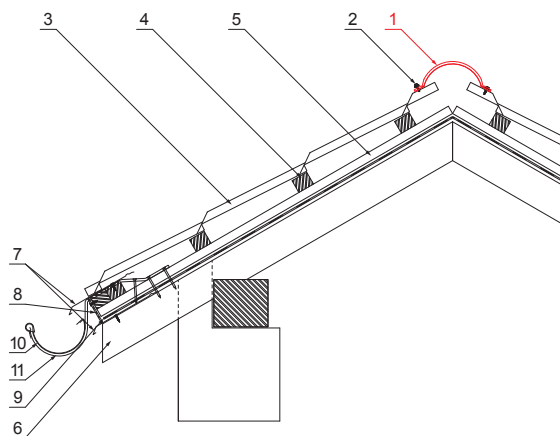
# SLEMENJAK ZA KROV

# UNI-HRE



**DETALJ:**

1. slemenjak za krov 2 m ili 3 m  
širina pokrivanja 1,864 m (2m) a 2,936 m (3m)
2. vijak farmer 4,8x20
3. krovni pokrivač
4. krovne letve
5. letve
6. rafter
7. uvodni lim
8. zaštitni ventilacioni pojas
9. folija
10. oluk polukružni
11. kuka



**OCM** Pocink obojeni MATT – Vinsko crvena MATT – RAL 3009

INDEKS	SMENA	DATUM	POTPIS	<b>KJG</b> QUALITY®	Scan code for 3D model	
MARKA MAT.						
DIM.-POLUPROIZVOD						
PROPORCIJE UREĐAJA.					STN	BROJ KAT.
IZRADIO Ing. Kluska M.					BELEŠKA	BR.POZICIJE
PROVERIO						
TEHNOL.	TEHNOL.				STARI CRTEŽ	BR.CRTEŽA
NAZIV	Slemenjak za krov				Broj listova	UNI-HRE List

Kreirano: 22.04.2026 06:43:46

Tehničke promene moguće

Dimenzije [mm]			
Dužina [m]	L	N	
2,0	1925	6	
3,0	2825	9	