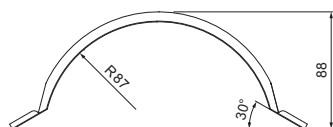
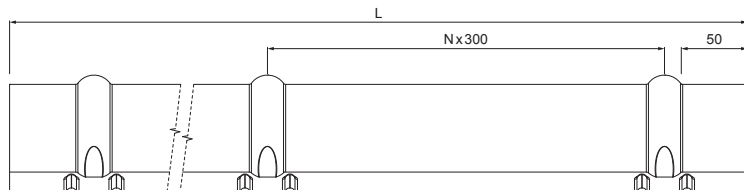


TEHNIČKI LIST

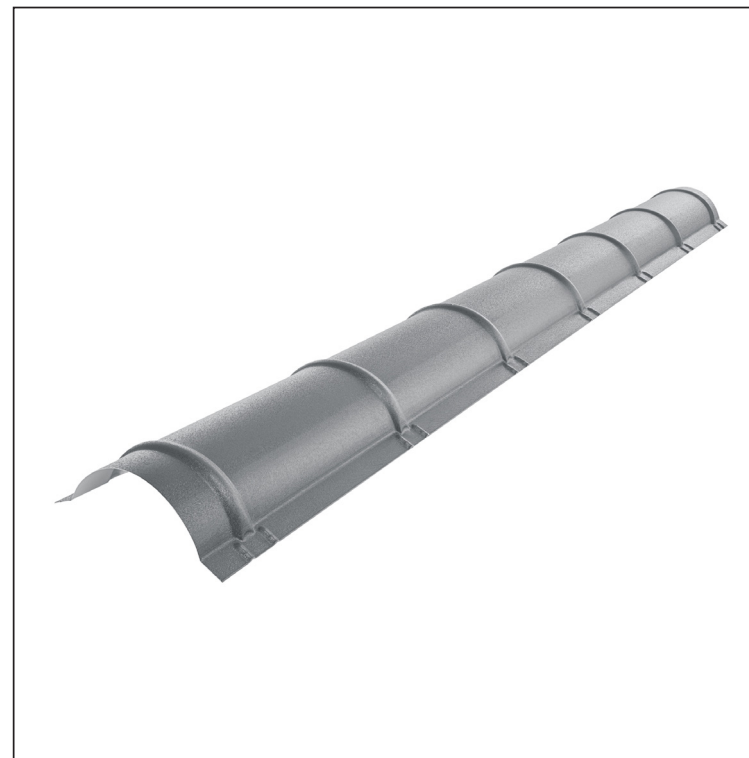
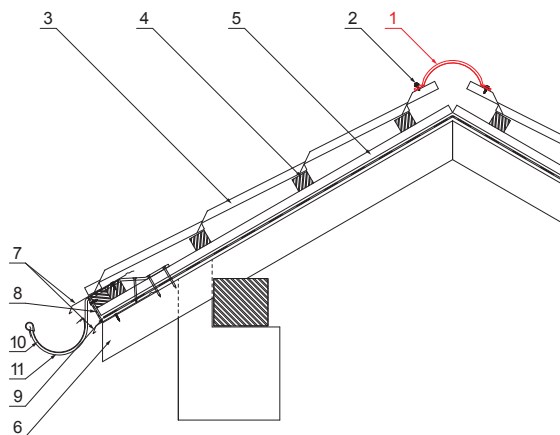
# SLEMENJAK ZA KROV

# UNI-HRE



**DETALJ:**

- 1. slemenjak za krov 2 m ili 3 m  
širina pokrivanja 1,864 m (2m) a 2,936 m (3m)
- 2. vijak farmer 4,8x20
- 3. krovni pokrivač
- 4. krovne letve
- 5. letve
- 6. rafter
- 7. uvodni lim
- 8. zaštitni ventilacioni pojas
- 9. folija
- 10. oluk polukružni
- 11. kuka



**PSM** Pocink obojeni MATT – Prašnasto siva MATT – RAL 7037

INDEKS	SMENA	DATUM	POTPIS		 Scan code for 3D model
MARKA MAT.					
DIM.-POLUPROIZVOD			K.O.	TEŽINA kg	RAZMERE
PROPORCIJE UREĐAJA.				STN	BR.OJ KAT.
IZRADIO	Ing. Kluska M.			BELEŠKA	BR.POZICIJE
PROVERIO					
TEHNOL.	TEHNOL.			STARI CRTEŽ	BR.CRTEŽA
NAZIV				UNI-HRE	
Slemenjak za krov				Broj listova	List

Dimenzije [mm]		
Dužina [m]	L	N
2,0	1925	6

Kreirano: 20.01.2026 00:00:12

Tehničke promene moguće