

TEHNIČKI LIST

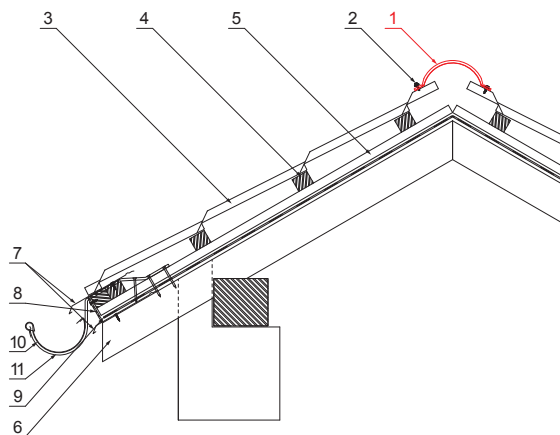
# SLEMENJAK ZA KROV

# UNI-HRE



**DETALJ:**

- 1. slemenjak za krov 2 m ili 3 m  
širina pokrivanja 1,864 m (2m) a 2,936 m (3m)
- 2. vijak farmer 4,8x20
- 3. krovni pokrivač
- 4. krovne letve
- 5. letve
- 6. rafter
- 7. uvodni lim
- 8. zaštitni ventilacioni pojas
- 9. folija
- 10. oluk polukružni
- 11. kuka



**TMS** Pocink obojeni STUCCO – Testa di Moro STUCCO – RAL 8028

INDEKS	SVIENA	DATUM	POTPIS		
MARKA MAT.		K.O.	TEŽINA kg		
DIM.-POLUPROIZVOD			STN	BROJ KAT.	
PROPORCIJE UREĐAJA.			BELEŠKA	BR.POZICIJE	
IZRADIO Ing. Kluska M.			STARI CRTEŽ	BR.CRTEŽA	
PROVERIO			NAZIV	UNI-HRE	
TEHNOL.	TEHNOL.		Broj listova	List	

Dimenzije [mm]		
Dužina [m]	L	N
2,0	1925	6

Kreirano: 22.04.2026 15:24:04

Tehničke promene moguće