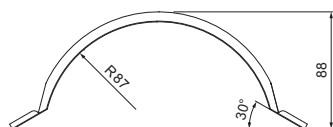
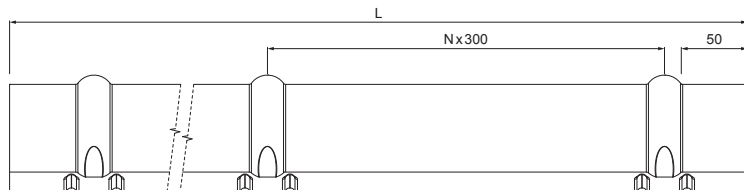


TEHNIČKI LIST

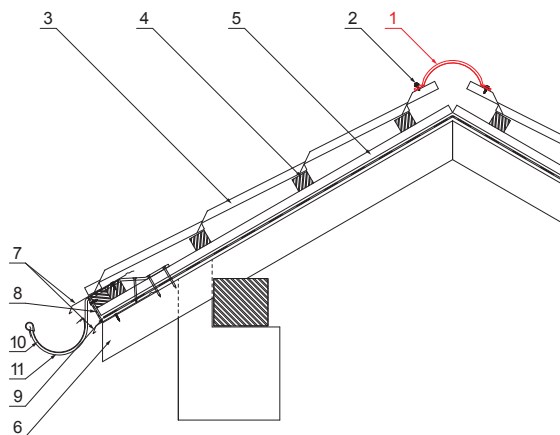
SLEMENJAK ZA KROV

UNI-HRE



DETALJ:

- 1. slemenjak za krov 2 m ili 3 m
širina pokrivanja 1,864 m (2m) a 2,936m (3m)
- 2. vijak farmer 4,8x20
- 3. krovni pokrivač
- 4. krovne letve
- 5. letve
- 6. rafter
- 7. uvodni lim
- 8. zaštitni ventilacioni pojas
- 9. folija
- 10. oluk polukružni
- 11. kuka



ICS Pocink obojeni STUCCO – Intenzivno crna STUCCO – RAL 9005

INDEKS	SVIENA	DATUM	POTPIS		
MARKA MAT.					
DIM.-POLUPROIZVOD		K.O.	TEŽINA kg	RAZMERE	
PROPORCIJE UREĐAJA.			STN	BROJ KAT.	
IZRADIO Ing. Kluska M.			BELEŠKA	BR.POZICIJE	
PROVERIO					
TEHNOL.	TEHNOL.		STARI CRTEŽ	BR.CRTEŽA	
NAZIV	Slemenjak za krov		Broj listova	UNI-HRE	List 

Kreirano: 03.12.2025 16:36:21

Tehničke promene moguće

Dimenzije [mm]		
Dužina [m]	L	N
2,0	1925	6