

TEHNIČKI LIST

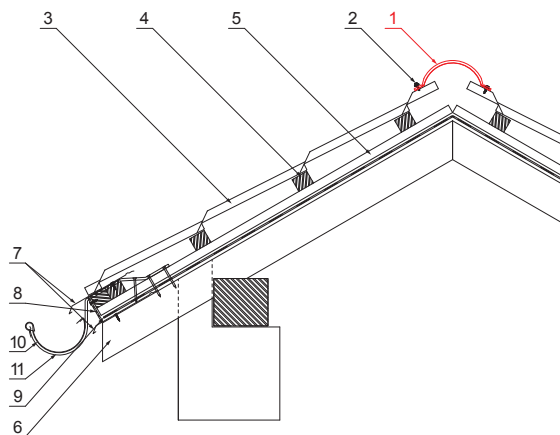
SLEMENJAK ZA KROV

UNI-HRE



DETALJ:

- 1. slemenjak za krov 2 m ili 3 m
širina pokrivanja 1,864 m (2m) a 2,936 m (3m)
- 2. vijak farmer 4,8x20
- 3. krovni pokrivač
- 4. krovne letve
- 5. letve
- 6. rafter
- 7. uvodni lim
- 8. zaštitni ventilacioni pojas
- 9. folija
- 10. oluk polukružni
- 11. kuka



TMMS Pocink obojeni MATT STUCCO – Testa di Moro MATT STUCCO – RAL 8028

INDEKS	SVIENA	DATUM	POTPIS		
MARKA MAT.		K.O.	TEŽINA kg		
DIM.-POLUPROIZVOD				STN	BRQJ KAT.
PROPORCIJE UREĐAJA.				BELEŠKA	BR.POZICIJE
IZRADIO Ing. Kluska M.					
PROVERIO					
TEHNOL.	TEHNOL.			STARI CRTEŽ	BR.CRTEŽA
NAZIV	Slemenjak za krov			Broj listova	UNI-HRE List 

Dimenzije [mm]		
Dužina [m]	L	N
2,0	1925	6

Kreirano: 07.06.2026 02:35:16

Tehničke promene moguće