

TEHNIČKI LIST

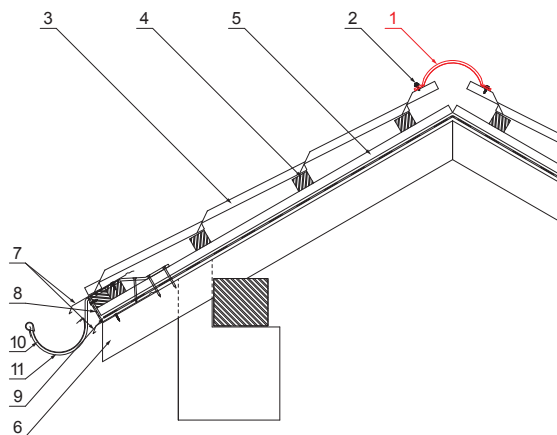
# SLEMENJAK ZA KROV

# UNI-HRE



**DETALJ:**

- 1. slemenjak za krov 2 m ili 3 m  
širina pokrivanja 1,864 m (2m) a 2,936m (3m)
- 2. vijak farmer 4,8x20
- 3. krovni pokrivač
- 4. krovne letve
- 5. letve
- 6. rafter
- 7. uvodni lim
- 8. zaštitni ventilacioni pojas
- 9. folija
- 10. oluk polukružni
- 11. kuka



**ANMS** Pocink obojeni MATT STUCCO – Antracit MATT STUCCO – RAL 7016

INDEKS	SVIENA	DATUM	POTPIS		 Scan code for 3D model
MARKA MAT.					
DIM.-POLUPROIZVOD		K.O.	TEŽINA kg	RAZMERE	
PROPORCIJE UREĐAJA.			STN	BROJ KAT.	
IZRADIO Ing. Kluska M.			BELEŠKA	BR.POZICIJE	
PROVERIO					
TEHNOL.	TEHNOL.		STARI CRTEŽ	BR.CRTEŽA	
NAZIV	Slemenjak za krov		Broj listova	UNI-HRE	List 

Dimenzije [mm]		
Dužina [m]	L	N
2,0	1925	6

Kreirano: 21.04.2026 21:25:09

Tehničke promene moguće