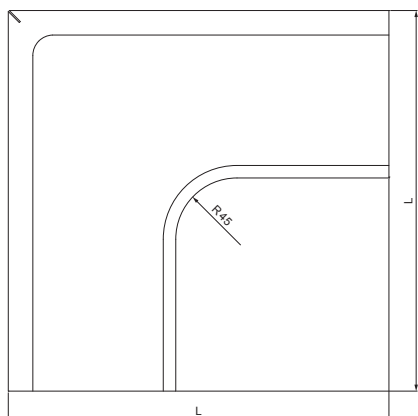
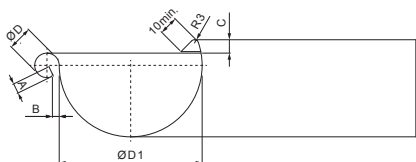


TEHNIČKI LIST

KRIVINA SPOLJAŠNJA

P-PRA



PS Pocink obojeni – Prašnasto siva – RAL 7037

Dimenzije [mm]						
Nominalna veličina	A±1	B±1	C min.	ØD±1	ØD1+2/0	L±1
200	5	5	8	16	80	255
250	7	5	10	18	105	280
280	7	6	11	18	127	300
333	9	6	11	20	153	300
400	9	6	11	22	192	345

INDEKS	SMENA	DATUM	POTPIS	KJG QUALITY®	Scan code for 3D model	
MARKA MAT.			K.O.	TEŽINA kg	RAZMERE	
DIM.-POLUPROIZVOD				STN	BROJ KAT.	
PROPORCIJE UREĐAJA				BELEŠKA	BR.POZICIJE	
IZRADIO Ing. Kluska M.				STARI CRTEŽ	BR.CRTEŽA	
PROVERIO				TEHNOL.		
TEHNOL.				NAZIV	Broj listova	P-PRA List
				Krivina spoljašnja		

Kreirano: 20.01.2026 00:00:40

Tehničke promene moguće