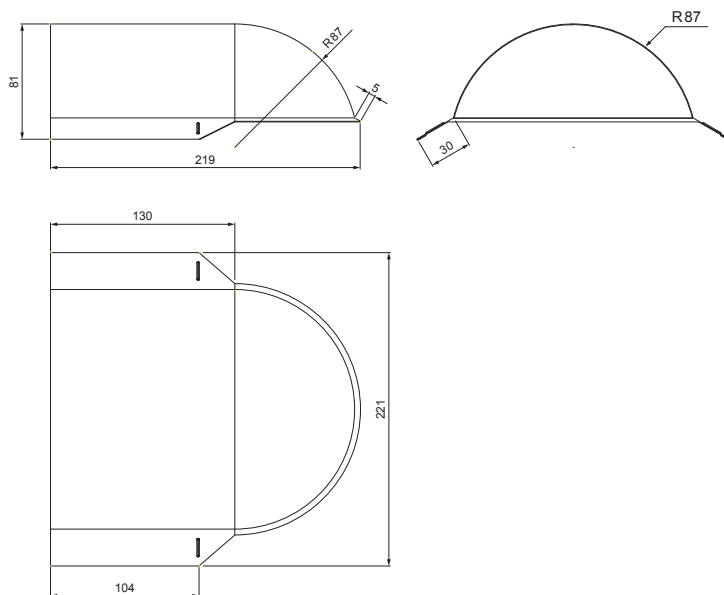


TEHNIČKI LIST

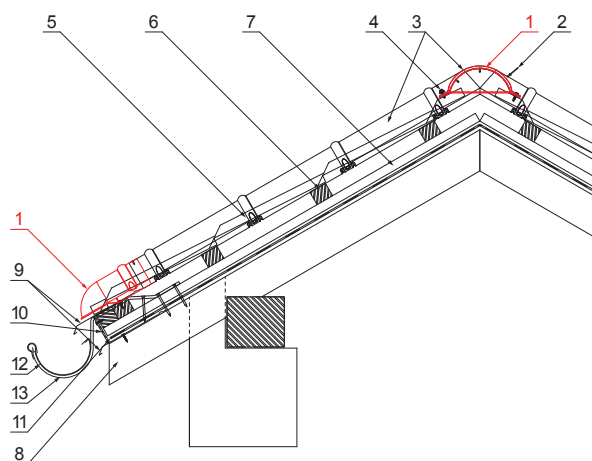
# OKRUGLI ZAVRŠETAK SLEMENA

# UNI-UHO



**DETALJ:**

1. okrugli završetak slemena
2. nitna 3,2x8 (min. 3kom)
3. slemenjak za krov
4. vijak farmer 4,8x20
5. krovni pokrivač
6. krovne letve
7. letve
8. rafter
9. uvodni lim
10. zaštitni ventilacioni pojas
11. folija
12. oluk polukružni
13. kuka



**ICM** Pocink obojeni MATT – Intenzivno crna MATT – RAL 9005

INDEKS	SMENA	DATUM	POTPIS	<b>KJG</b> QUALITY®	Scan code for 3D model	
MARKA MAT.						
DIM.-POLUPROIZVOD				STN	BROJ KAT.	
PROPORCIJE UREĐAJA.				BELEŠKA	BR.POZICIJE	
IZRADIO Ing. Kluska M.				STARI CRTEŽ	BR.CRTEŽA	
PROVERIO						
TEHNOL.			TEHNOL.			
NAZIV				UNI-UHO		
Okrugli završetak slemena				Broj listova	List	

Kreirano: 20.01.2026 00:00:19

Tehničke promene moguće