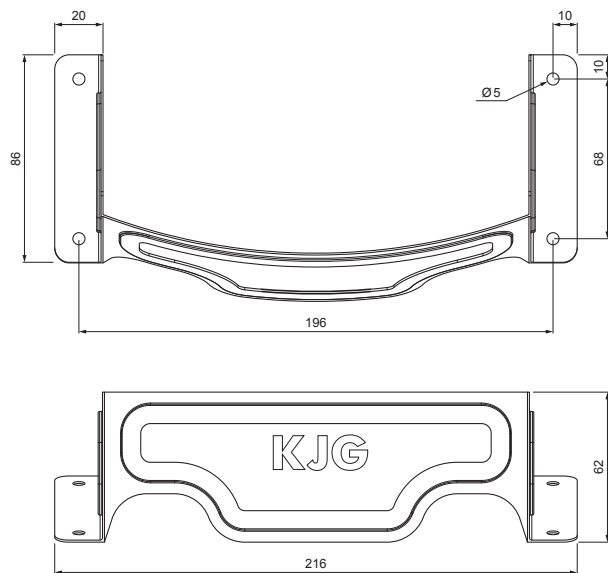


TEHNIČKI LIST

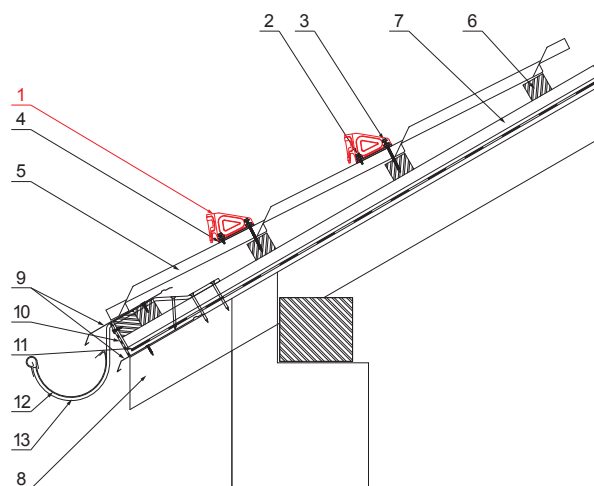
# LUČNI SNEGOBRAN

# UNI-ZSO



**DETALJ:**

1. lučni snegobran
2. vijak farmer 4,8x35
3. vijak farmer 4,8x60
4. EPDM zaptivanje 20x86x3
5. krovni pokrivač
6. krovne letve
7. letve
8. rafter
9. uvodni lim
10. zaštitni ventilacioni pojas
11. folija
12. oluk polukružni
13. kuka



**TM** Pocink obojeni – Testa di Moro – RAL 8028

INDEKS	SMENA	DATUM	POTPIS			
MARKA MAT.			K.O.			
DIM.-POLUPROIZVOD						
PROPORCIJE UREĐAJA.				STN	BRQJ KAT.	
IZRADIO	Ing. Kluska M.			BELEŠKA	BR.POZICIJE	
PROVERIO						
TEHNOL.	TEHNOL.			STARI CRTEŽ	BR.CRTEŽA	
NAZIV				UNI-ZSO		
Lučni snegobran				Broj listova		List 

Kreirano: 08.06.2026 01:47:25

Tehničke promene moguće