

TEHNIČKI LIST

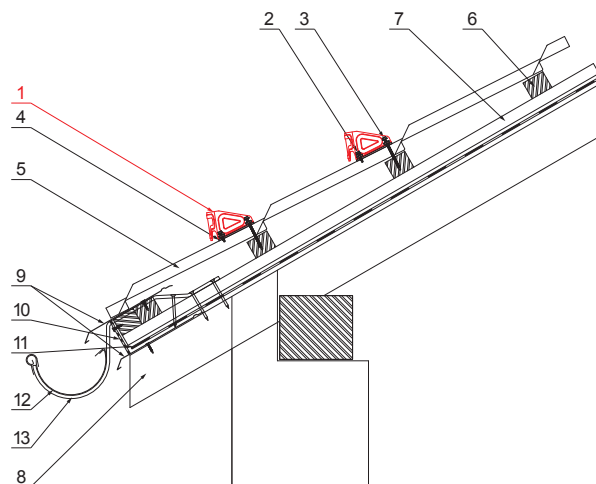
# LUČNI SNEGOBRAN

# UNI-ZSO



**DETALJ:**

1. lučni snegobran
2. vijak farmer 4,8x35
3. vijak farmer 4,8x60
4. EPDM zaptivanje 20x86x3
5. krovni pokrivač
6. krovne letve
7. letve
8. rafter
9. uvodni lim
10. zaštitni ventilacioni pojas
11. folija
12. oluk polukružni
13. kuka



**AN** Pocink obojeni – Antracit – RAL 7016

INDEKS	SMENA	DATUM	POTPIS	  	
MARKA MAT.			K.O.		TEŽINA kg
DIM.-POLUPROIZVOD				STN	BRQJ KAT.
PROPORCIJE UREĐAJA.				BELEŠKA	BR.POZICIJE
IZRADIO	Ing. Kluska M.			STARI CRTEŽ	BR.CRTEŽA
PROVERIO		TEHNOL.			
NAZIV				Broj listova	UNI-ZSO List
Lučni snegobran					

Kreirano: 06.06.2026 16:36:29

Tehničke promene moguće