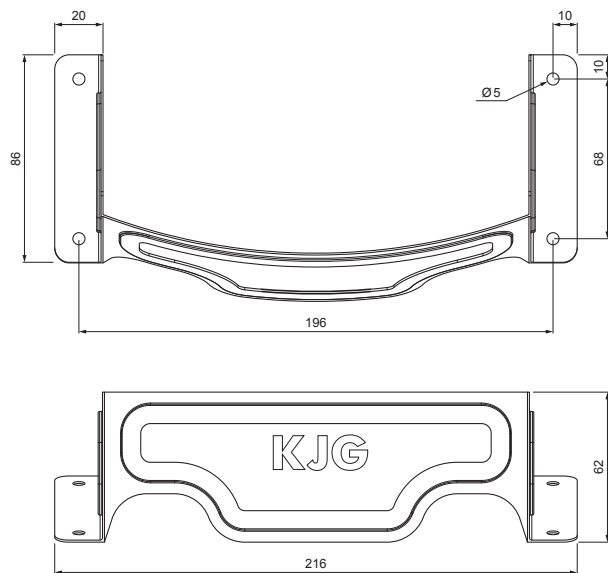


TEHNIČKI LIST

LUČNI SNEGOBRAN

UNI-ZSO



DETALJ:

1. lučni snegobran
2. vijak farmer 4,8x35
3. vijak farmer 4,8x60
4. EPDM zaptivanje 20x86x3
5. krovni pokrivač
6. krovne letve
7. letve
8. rafter
9. uvodni lim
10. zaštitni ventilacioni pojas
11. folija
12. oluk polukružni
13. kuka



SB Pocink obojeni – Prijavo bela – RAL 9002

INDEKS	SMENA	DATUM	POTPIS	  	
MARKA MAT.			K.O.		TEŽINA kg
DIM.-POLUPROIZVOD				STN	BRQJ KAT.
PROPORCIJE UREĐAJA.				BELEŠKA	BR.POZICIJE
IZRADIO	Ing. Kluska M.			STARI CRTEŽ	BR.CRTEŽA
PROVERIO		TEHNOL.			
NAZIV				Broj listova	UNI-ZSO List
Lučni snegobran					

Kreirano: 20.04.2026 12:49:05

Tehničke promene moguće