

TEHNIČKI LIST

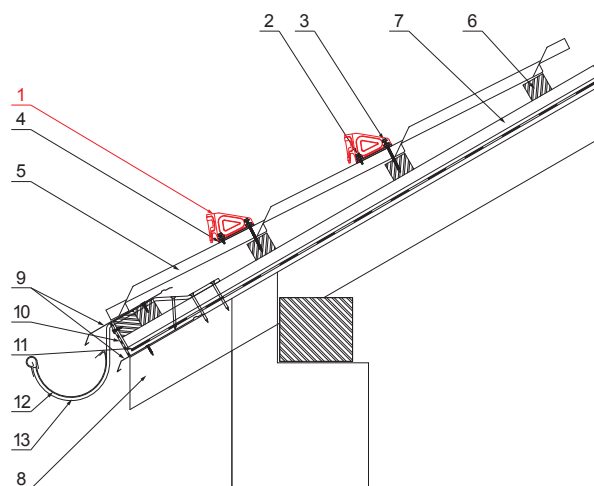
LUČNI SNEGOBRAN

UNI-ZSO



DETALJ:

1. lučni snegobran
2. vijak farmer 4,8x35
3. vijak farmer 4,8x60
4. EPDM zaptivanje 20x86x3
5. krovni pokrivač
6. krovne letve
7. letve
8. rafter
9. uvodni lim
10. zaštitni ventilacioni pojas
11. folija
12. oluk polukružni
13. kuka



MZ Pocink obojeni – Mahovinasto zelena – RAL 6005

INDEKS	SMENA	DATUM	POTPIS		
MARKA MAT. _____ K.O. _____					
DIM.-POLUPROIZVOD _____				STN _____	BRQJ KAT. _____
PROPORCIJE UREĐAJA _____				BELEŠKA _____	BR.POZICIJE _____
IZRADIO Ing. Kluska M. _____				STARI CRTEŽ _____	BR.CRTEŽA _____
PROVERIO _____				TEHNOL. _____	NAZIV _____
NAZIV Lučni snegobran				Broj listova _____	UNI-ZSO List

Kreirano: 22.04.2026 14:48:49

Tehničke promene moguće