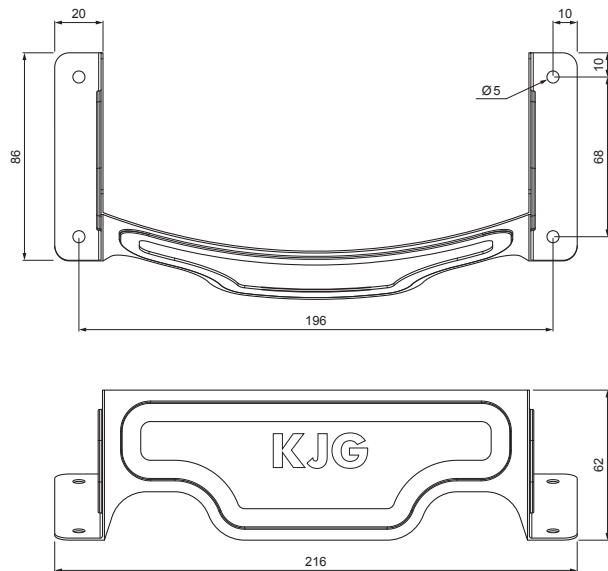


# TEHNIČKI LIST

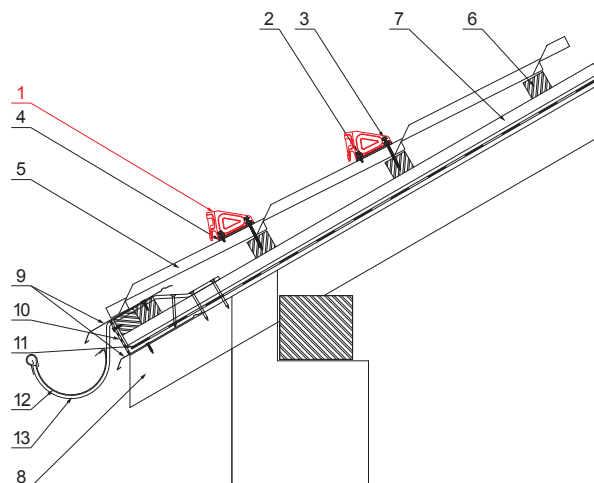
## LUČNI SNEGOBRAN

# UNI-ZSO



### DETALJ:

1. lučni snegobran
2. vijak farmer 4,8x35
3. vijak farmer 4,8x60
4. EPDM zaptivanje 20x86x3
5. krovni pokrivač
6. krovne letve
7. letve
8. rafter
9. uvodni lim
10. zaštitni ventilacioni pojas
11. folija
12. oluk polukružni
13. kuka



**MOT** Pocink obojeni – Tamno plava – RAL 5010

INDEKS	SMENA	DATUM	POTPIS	 
MARKA MAT.			K.O.	
DIM.-POLUPROIZVOD				RAZMERE
PROPORCIJE UREĐAJA.				STN
IZRADIO	Ing. Kluska M.			BELEŠKA
PROVERIO				BR.POZICIJE
TEHNOL.	TEHNOL.			STARI CRTEŽ
NAZIV	Lučni snegobran			BR.CRTEŽA
				UNI-ZSO
				Broj listova
				List

Kreirano: 20.04.2026 18:19:22

Tehničke promene moguće