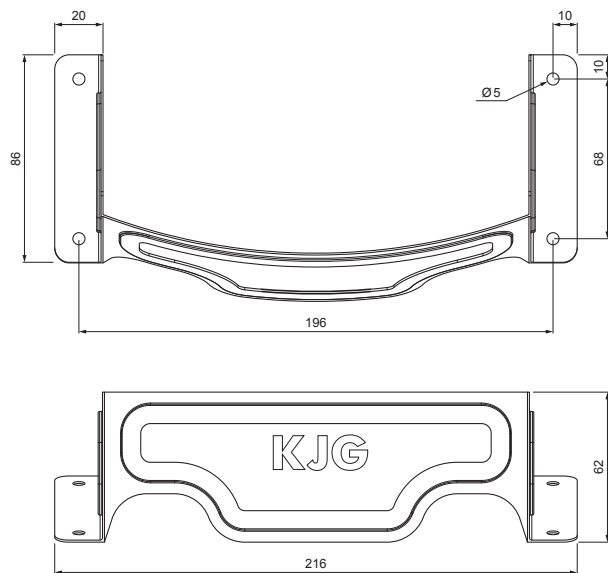


TEHNIČKI LIST

# LUČNI SNEGOBRAN

# UNI-ZSO



**DETALJ:**

1. lučni snegobran
2. vijak farmer 4,8x35
3. vijak farmer 4,8x60
4. EPDM zaptivanje 20x86x3
5. krovni pokrivač
6. krovne letve
7. letve
8. rafter
9. uvodni lim
10. zaštitni ventilacioni pojas
11. folija
12. oluk polukružni
13. kuka



**B** Pocink obojeni – Bela – RAL 9010

|                        |       |         |        |   |   |   |
|------------------------|-------|---------|--------|---|---|---|
| INDEKS                 | SMENA | DATUM   | POTPIS |  |  |  |
| MARKA MAT.             |       |         | K.O.   |   |   |   |
| DIM.-POLUPROIZVOD      |       |         |        | STN   | BRQJ KAT.   |   |
| PROPORCIJE UREĐAJA.    |       |         |        | BELEŠKA   | BR.POZICIJE   |   |
| IZRADIO Ing. Kluska M. |       |         |        | STARI CRTEŽ   | BR.CRTEŽA   |   |
| PROVERIO               |       | TEHNOL. |        | NAZIV   |   |   |
| Lučni snegobran        |       |         |        | Broj listova  | UNI-ZSO   | List  |

Kreirano: 05.06.2026 08:45:22

Tehničke promene moguće