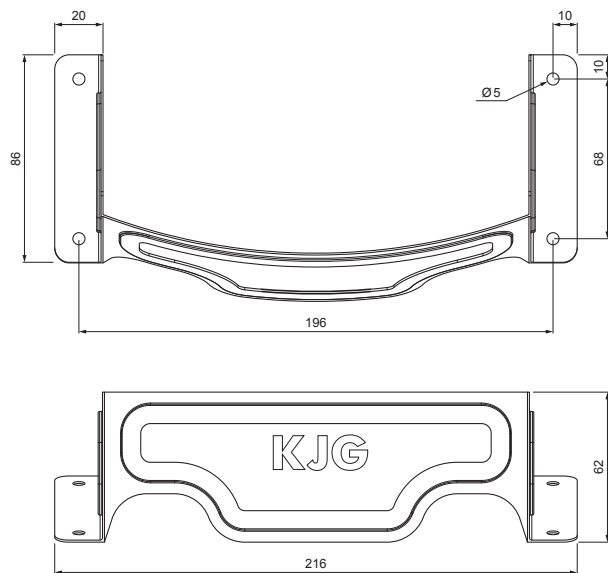


TEHNIČKI LIST

LUČNI SNEGOBRAN

UNI-ZSO



DETALJ:

1. lučni snegobran
2. vijak farmer 4,8x35
3. vijak farmer 4,8x60
4. EPDM zaptivanje 20x86x3
5. krovni pokrivač
6. krovne letve
7. letve
8. rafter
9. uvodni lim
10. zaštitni ventilacioni pojas
11. folija
12. oluk polukružni
13. kuka



SK Pocink obojeni – Slonova kost – RAL 1015

INDEKS	SMENA	DATUM	POTPIS	  	
MARKA MAT.					
DIM.-POLUPROIZVOD				STN	BRQJ KAT.
PROPORCIJE UREĐAJA.				BELEŠKA	BR.POZICIJE
IZRADIO	Ing. Kluska M.			STARI CRTEŽ	BR.CRTEŽA
PROVERIO					
TEHNOL.	TEHNOL.				
NAZIV				List	
Lučni snegobran				Broj listova	UNI-ZSO

Kreirano: 07.06.2026 06:32:29

Tehničke promene moguće