

TEHNIČKI LIST

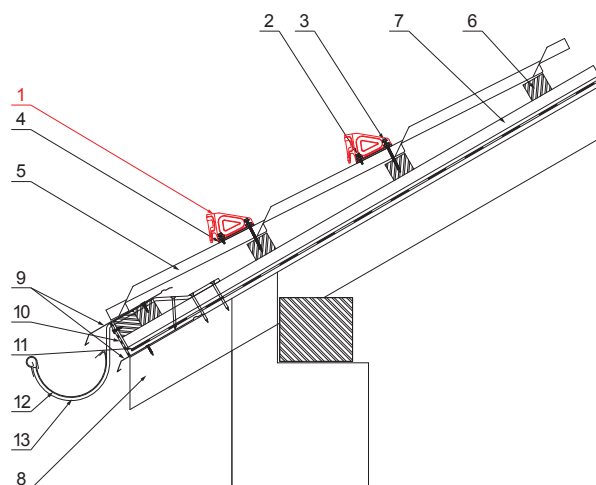
LUČNI SNEGOBRAN

UNI-ZSO



DETALJ:

1. lučni snegobran
2. vijak farmer 4,8x35
3. vijak farmer 4,8x60
4. EPDM zaptivanje 20x86x3
5. krovni pokrivač
6. krovne letve
7. letve
8. rafter
9. uvodni lim
10. zaštitni ventilacioni pojas
11. folija
12. oluk polukružni
13. kuka



ICM Pocink obojeni MATT – Intenzivno crna MATT – RAL 9005

INDEKS	SMENA	DATUM	POTPIS		
MARKA MAT.			K.O.		
DIM.-POLUPROIZVOD				STN	BRQJ KAT.
PROPORCIJE UREĐAJA.				BELEŠKA	BR.POZICIJE
IZRADIO Ing. Kluska M.				STARI CRTEŽ	BR.CRTEŽA
PROVERIO		TEHNOL.		NAZIV	
Lučni snegobran				Broj listova	UNI-ZSO List

Kreirano: 05.06.2026 23:59:02

Tehničke promene moguće