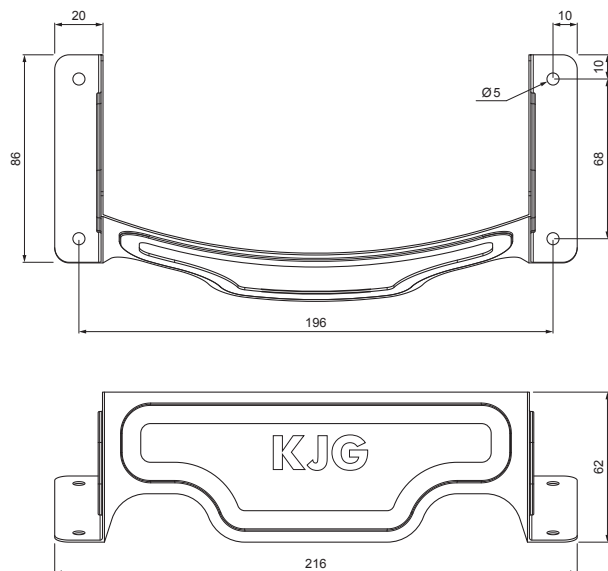


TEHNIČKI LIST

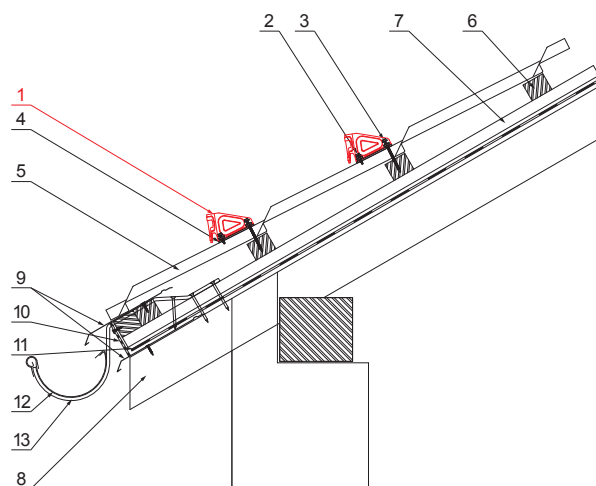
LUČNI SNEGOBRAN

UNI-ZSO



DETALJ:

1. lučni snegobran
2. vijak farmer 4,8x35
3. vijak farmer 4,8x60
4. EPDM zaptivanje 20x86x3
5. krovni pokrivač
6. krovne letve
7. letve
8. rafter
9. uvodni lim
10. zaštitni ventilacioni pojas
11. folija
12. oluk polukružni
13. kuka



OCM Pocink obojeni MATT – Vinsko crvena MATT – RAL 3009

INDEKS	SMENA	DATUM	POTPIS	 	
MARKA MAT.			K.O.		TEŽINA kg
DIM.-POLUPROIZVOD					RAZMERE
PROPORCIJE UREĐAJA.				STN	BR.OJ KAT.
IZRADIO Ing. Kluska M.				BELEŠKA	BR.POZICIJE
PROVERIO					
TEHNOL.	TEHNOL.			STARI CRTEŽ	BR.CRTEŽA
NAZIV	Lučni snegobran			Broj listova	UNI-ZSO List

Kreirano: 03.12.2025 16:35:55

Tehničke promene moguće