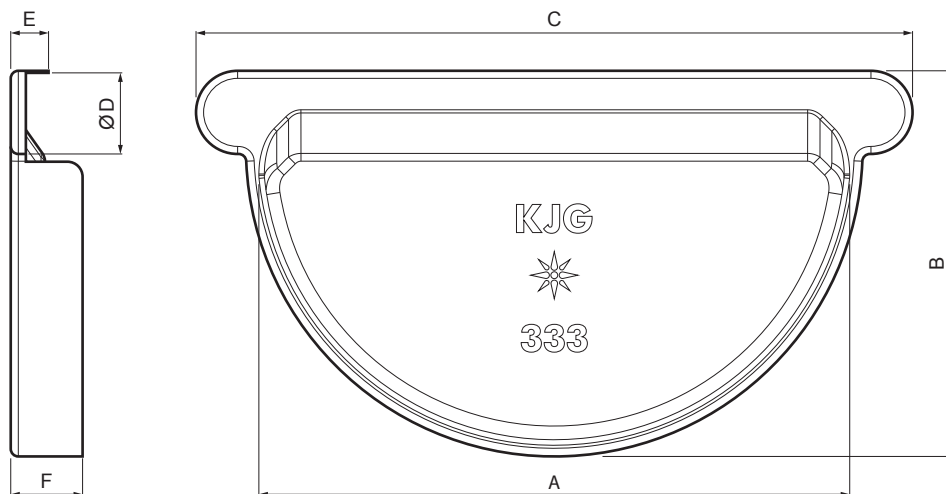


TEHNIČKI LIST

ZAVRŠETAK SA GUMOM

M-MCLG



M Bakar – Natur

Dimenzije [mm]						
Nominalna veličina	A	B	C	Ø D	E	F
250	105	73	145	18	12	18
280	127	85	170	18	11	18
333	153	102	190	20	10	18,5

INDEKS	SMENA	DATUM	POTPIS	KJG QUALITY®	Scan code for 3D model 
MARKA MAT.					
DIM.-POLUPROIZVOD				STN	BROJ KAT.
PROPORCIJE UREĐAJA				BELEŠKA	BR.POZICIJE
IZRADIO	Ing. Kluska M.			STARI CRTEŽ	BR.CRTEŽA
PROVERIO					
TEHNOL.	TEHNOL.			STARI CRTEŽ	BR.CRTEŽA
NAZIV	Završetak sa gumom			Broj listova	M-MCLG List 

Kreirano: 04.06.2026 10:58:40

Tehničke promene moguće