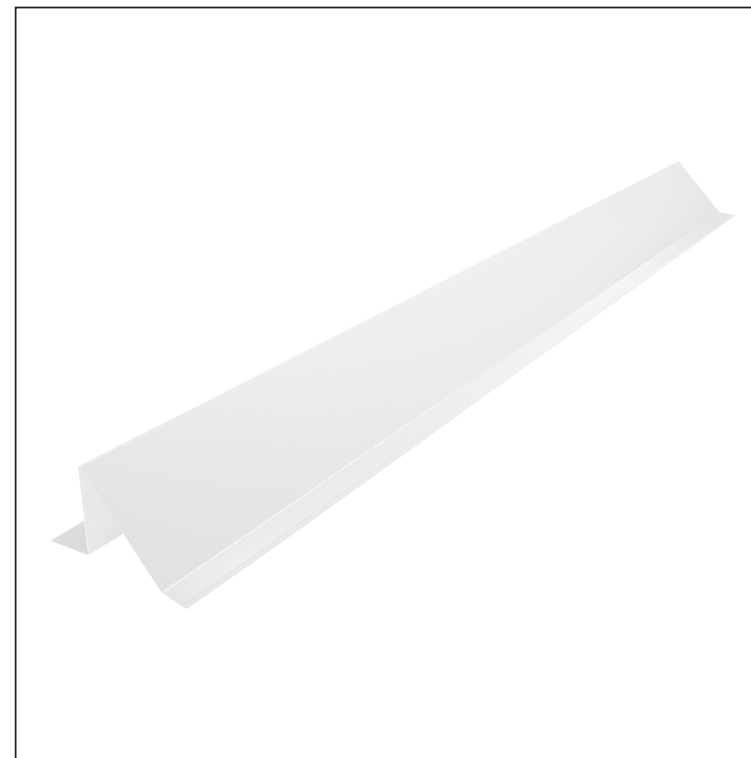


TEHNIČKI LIST SNEGOBRAN

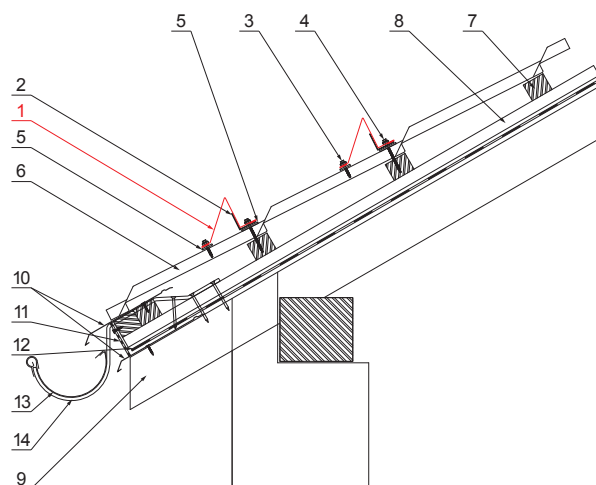
UNI-ZS



B Pocink obojeni – Bela – RAL 9010

DETALJ:

1. snegobran
2. ojačanje snegobrana
3. vijak farmer 4,8 x 35
4. vijak farmer 4,8 x 60
5. EPDM podloška 25 x 40 x 3
6. krovni pokrivač
7. krovne letve
8. letve
9. rafter
10. uvodni lim
11. zaštitni ventilacioni pojas
12. folija
13. oluk polukružni
14. kuka



INDEKS	SMENA	DATUM	POTPIS	  	
MARKA MAT.					
DIM.-POLUPROIZVOD			K.O.	TEŽINA kg	RAZMERE
PROPORCIJE UREĐAJA.				STN	BROJ KAT.
IZRADIO	Ing. Kluska M.			BELEŠKA	BR.POZICIJE
PROVERIO					
TEHNOL.	TEHNOL.			STARI CRTEŽ	BR.CRTEŽA
NAZIV				UNI-ZS	
Snegobran				Broj listova	List

Kreirano: 07.06.2026 02:17:24

Tehničke promene moguće