

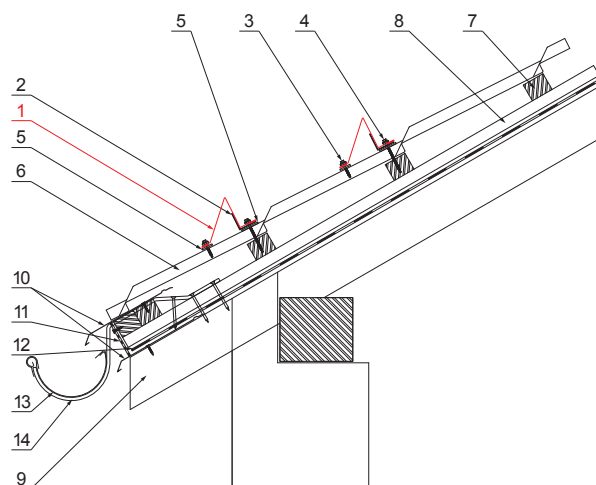
# TEHNIČKI LIST SNEGOBRAN

# UNI-ZS



## DETALJ:

1. snegobran
2. ojačanje snegobrana
3. vijak farmer 4,8 x 35
4. vijak farmer 4,8 x 60
5. EPDM podloška 25 x 40 x 3
6. krovni pokrivač
7. krovne letve
8. letve
9. rafter
10. uvodni lim
11. zaštitni ventilacioni pojas
12. folija
13. oluk polukružni
14. kuka



**SK** Pocink obojeni – Slonova kost – RAL 1015

INDEKS	SMENA	DATUM	POTPIS			
MARKA MAT.						
DIM.-POLUPROIZVOD						
PROPORCIJE UREĐAJA.					STN	BROJ KAT.
IZRADIO Ing. Kluska M.					BELEŠKA	BR.POZICIJE
PROVERIO						
TEHNOL.		TEHNOL.			STARI CRTEŽ	BR.CRTEŽA
NAZIV						
Snegobran				UNI-ZS		
Broj listova				List		

Kreirano: 07.06.2026 06:48:15

Tehničke promene moguće